



保时捷移动充电器连接系统

保时捷 - 车主指南 - 驾驶手册

06/2023

Porsche、保时捷盾徽、Panamera、Cayenne 和 Taycan 是 Dr. Ing. h.c. F. Porsche AG（保时捷股份公司）的注册商标。

德国印刷。

未经 Dr. Ing. h.c. F. Porsche AG（保时捷股份公司）书面授权，不得以任何形式翻印、摘录或复印本手册。

© Dr. Ing. h.c. F. Porsche AG（保时捷股份公司）版权所有

Porscheplatz 1
70435 Stuttgart
Germany

驾驶手册

请务必保管好本《使用手册》，并在转售充电器时移交给新的主人。

由于各个国家/地区的要求不同，本手册的拇指索引标签中的信息也会不同。为了确保您看到的拇指索引标签适用于您所在的国家/地区，请比较“技术数据”部分中的充电器产品编号与充电器铭牌上的产品编号。

建议

对您的车辆或本手册有任何疑问、建议或想法吗？

请与我们联系：

Dr. Ing. h.c. F. Porsche AG
Vertrieb Customer Relations
Porscheplatz 1
70435 Stuttgart
Germany

装备

由于我们一直都在不断进行创新与开发，因此您车辆的实际配置和规格可能与本手册中的保时捷图示或描述有所不同。装备项目并不总是符合标准交付范围或特定于国家/地区的车辆配置。有关改装装备的详细信息，请与合格的专业维修中心联系。保时捷推荐保时捷中心来完成这项工作，因为他们拥有经过培训的维修中心专业人员，并且备有必要的零件和工具。

由于各个国家/地区的法律要求不同，您车辆上的装备可能与本手册中的描述有所不同。如果您的保时捷安装了任何本手册中未描述的装备，有资质的专业维修中心将乐于提供相关的正确操作及保养建议。

关于本手册

警报和标志

本手册中包含各种不同类型的警报和标志。



危险

严重或致命伤害

未遵守“危险”类别中的警报会导致严重或致命的人身伤害。



警告

可能造成严重或致命伤害

未遵守“警告”类别中的警报会导致严重或致命的人身伤害。



小心

可能造成中度或轻度伤害

未遵守“小心”类别中的警报可能导致中度或轻度的人身伤害。

提示

可能造成车辆损坏

未遵守“注意”中的警报可能导致车辆损坏。



信息

附加信息以“信息”字样指示。

✓ 为使用某一功能而必须满足的条件。

▶ 您必须遵守的说明。

1. 如果某个说明由若干步骤构成，则会对这些步骤进行编号。

2. 中央显示屏上必须遵循的说明。

▷ 有关您可以查找与某一主题相关的进一步重要信息的注意提醒。

更多信息

完整说明请访问以下网址：

<https://tinyurl.com/porsche-e-help>



目录

有关《驾驶手册》

图标含义.....	3
数据隐私信息.....	3
更多信息.....	3

安全

安全指南.....	4
正确使用.....	5

交货范围

访问数据.....	5
-----------	---

概览

控制单元上的连接.....	6
充电器控制单元.....	6
显示面板显示和控件.....	7

要求和条件

选择安装位置.....	8
所需工具.....	8

安装

安装壁挂支架.....	8
不带隔板安装.....	9
带隔板安装.....	10

设置

车辆充电电缆和电源电缆.....	10
初始操作和配置.....	12
通过网页应用程序启动.....	13
登录到充电器.....	13
充电器上的启动设置.....	13
概览.....	13

操作

操作说明.....	14
正在充电.....	15
登录网页应用程序.....	16

使用网页应用程序.....	17
充电盒.....	23
故障.....	24
运输.....	26
清洁和保养.....	26
产品弃置.....	26
技术数据	
标识牌.....	29
生产信息.....	29
索引.....	30

有关《驾驶手册》

图标含义

根据不同的国家/地区，充电器可能附带各种图标。



在 -30°C 至 +50°C 的温度范围内使用充电器。



不得在海拔超过 5,000 m 的地方使用充电器。



充电器配备非交换保护导体。



充电器配备交换保护导体。



按照所有适用的弃置法规，对充电器进行弃置。



请勿使用延长电缆或电缆卷筒。



请勿使用（旅行）适配器。



不要使用多个插座。



请勿将充电器与受损的电子设备或连接电缆一同使用。



使用不当可能会造成触电危险。



遵循所提供的使用说明书，特别是警告和安全说明。



充电器的表面会变得非常烫。



请勿在未接地的电源系统（例如 IT 网络）中使用充电器。仅在接地的电源系统中使用它。



充电器需要交流电源。



表示电压范围 ≤ 250VAC 的 1 型插头。



表示电压范围 ≤ 480VAC 的 2 型插头。

数据隐私信息

为了确保您的保时捷充电设备能够正确通信并始终保持最新状态，保时捷将定期从充电设备收集和以下特定于设备的加密数据：设备 ID、品牌、世代、设备类型和软件版本。

如果您还愿意选择对充电设备使用其他保时捷智慧互联 (Porsche Connect) 服务，则必须将您的充电设备与您的保时捷 ID 帐户（所选市场中的保时捷智慧互联模组 (Porsche Connect) 分销商可提供该帐户）配对。在使用保时捷智慧互联

(Porsche Connect) 服务期间，保时捷会收集和以下个人详细信息和其他特定于设备的数据以提供这些服务：客户身份、统计数据、充电过程信息、状态、连接状态和上次建立通信时的时间戳。有关业务一般条款和条件以及数据隐私政策的详细信息，请访问 www.porsche.com/connect-store。

由您的充电设备进行的定期数据传输可能会导致您的互联网服务提供商收取额外费用。使用 My Porsche 可以永久删除存储在保时捷的数据。由于技术或法律限制，保时捷充电设备的某些保时捷智慧互联 (Porsche Connect) 服务不是在所有国家/地区均可用。

更多信息

您将在 <https://www.porsche.com> 上的“E-Performance”（E 驱高效动力）版块中找到有关充电器和 Web Application 的更多信息。

安全 安全指南

⚠ 危险

触电、短路、起火、爆炸

以下情况会导致短路、触电、爆炸、起火或烧伤：使用受损或有故障的充电器和电源插座；不恰当地使用充电器；未能遵守安全指南。

- ▶ 只能使用由保时捷认可和提供的附件（如电源和车辆电缆）。
- ▶ 请勿使用受损和/或脏污的充电器。在使用之前，先检查电缆和插头是否存在受损和脏污的情况。
- ▶ 仅将充电器连接到安装正确且完好无损的电源插座和无故障的电源装置。
- ▶ 请勿对任何电气部件进行改造或维修。
- ▶ 只能由专家纠正故障和进行维修。

⚠ 危险

触电、起火

如果充电器安装不正确，当通过车辆充电口对高压蓄电池充电时，会造成触电或起火。

- ▶ 只能由有资质的电工执行电源测试以及充电器的安装和初次运行工作。电工对遵守相关标准和规定负有全部责任。保时捷建议您选择经认证的保时捷服务合作伙伴。
- ▶ 必须根据电线长度以及当地适用的法规和标准来确定电源插座的电源电缆横截面。
- ▶ 用于充电的电源必须连接配有独立保险丝且符合当地法律规定和标准的电路。
- ▶ 在无人监控的情况下进行充电时，未经授权的人员（如玩耍中的儿童）或动物不得接触到充电器和车辆。
- ▶
 - ▷ 务必阅读安装手册和《驾驶手册》中的安全指南。

⚠ 危险

触电、起火

对插头触点操作不当会导致触电或起火。

- ▶ 请勿触摸车辆充电口和充电器的触点。
- ▶ 请勿将任何物体插入车辆充电口或充电器。
- ▶ 对电源插座和插头进行保护，避免接触湿气、水及其他液体。

⚠ 警告

易燃或易爆的蒸汽

充电器的部件可能会产生火花，进而引燃易燃或易爆的蒸汽。

- ▶ 为了降低爆炸（尤其在车库中）的风险，请确保充电时控制单元至少离地面 50 cm。
- ▶ 不要在具有潜在爆炸危险的气体环境中安装充电器。

请遵循以下说明和建议，以确保通过充电器实现无间断充电：

- 安装新的电源插座时，请选择具有最大功率的工业电源插座（针对家用电气装置进行改进）并由有资质的电工进行操作。保时捷建议您选择经认证的保时捷服务合作伙伴。
 - 在技术和法律允许的范围内，该电源装置必须采用特定尺寸，以便使用的电源插座的最大标称功率可用于车辆充电。
 - 安装之前应对其进行检查，以确保可以持续向当前可用的家用电源装置提供给车辆充电所需的功率。必要时，可使用能量管理系统来保护家用电源装置。
 - 充电器应在正确接地的电源系统中工作，保护导体必须正确安装。
 - 如果对家用电源装置不确定，请联系有资质的电工。保时捷建议您选择经认证的保时捷服务合作伙伴。
 - 如果您打算将充电器与光伏系统配合使用，请联系保时捷中心。
 - 为了充分利用充电器并确保车辆快速充电，请使用符合 IEC 60309 标准且适合电源插头的最高额定电流的 NEMA 电源插座或工业电源插座。
 - 在通过家用/工业电源插座给高压蓄电池充电时，电源装置的载荷可能会达到其最大容量。保时捷保时捷建议您请有资质的电工定期检查用于充电的电源装置。请有资质的电工定期检查您的装置。保时捷建议您选择经认证的保时捷服务合作伙伴。
 - 为防止电气装置过热，家用电缆在交付时充电电流会自动受限。请有资质的电工将充电器投入使用并根据家用装置设置充电电流限制。
- ▷ 请参阅第 15 页的“充电电流限制”一章。

正确使用

采用模式 2 充电并集成了控制和保护功能的充电器，用于为符合电动车辆普遍适用的标准和指令的高压蓄电池车辆充电。

- ▶ 请务必使用适合当地电源的设备型号。
 - ▷ 请参阅第 27 页的“技术数据”一章。

只能将充电器作为包括电源电缆、控制单元和车辆电缆的组合使用。

适合在户外使用。

交货范围

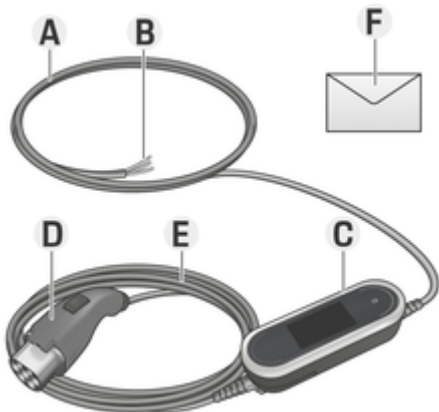


图 1: 交货范围

- A 电源电缆（可从控制单元上分离）
- B 连接到电源的接头
- C 操作控制单元
- D 车辆插头（车辆的连接器插头）
- E 车辆电缆（国家/地区专用：可互换或固定到操作控制单元上）
- F 包含访问数据的信函

信息

使用固定连接时，必须在前置电网中安装合适的单独保险丝或过电流保护装置（参见安装说明）。

信息

选装部件：提供各种壁挂支架以用于充电器（取决于国家/地区），例如基本壁挂支架或充电盒。

访问数据

设备随附了一封包含访问数据的信件，其中包含使用充电器和 Web Application 所需的所有数据。

- ▶ 妥善保管包含访问数据的信件。

信息

如果丢失在交付设备时生效的访问数据（如预设的 PIN 和初始密码），请联系保时捷中心。

- 准备好充电器的序列号。
 - ▷ 请参阅第 6 页的“充电器的序列号”一章。

具有访问数据的信件包含以下数据：

名称	含义
序列号	充电器的序列号
WiFi MAC	WiFi 接口的 MAC 地址
GRID MAC	家用 PLC 接口的 MAC 地址
车辆 MAC	车辆 PLC 接口的 MAC 地址

名称	含义
WiFi SSID	- WiFi 接入点的 SSID - 主机名
WiFi PSK	网络密钥
家庭用户密码	网页应用程序的家庭用户初始密码
客户服务密码	网页应用程序的初始客户服务密码
PIN 码	个人识别号
PUK	个人解锁密钥

信息

主机名由以下元素组成：

充电器 + 序列号（示例：
MobileChargerConnect-1234567）

信息

安全字段包含所需的访问代码（PIN 和 PUK）。该字段通过特殊的油墨来遮盖这些代码。只有在用流动的水润湿该字段后，墨水才会褪色，使代码可见。

在弄湿该字段时，请勿揉擦，以免损毁代码。

PIN 和 PUK

PIN 和 PUK 用于解锁充电器。

- ▶ 如果丢失或忘记自己设置的 PIN，请输入 PUK 解锁充电器并设置新的 PIN。
- ▶ 如果丢失或忘记 PUK，请联系保时捷中心。

网页应用程序密码

密码用于登录 Web Application。
在使用初始密码时：

- ▶ 如果丢失或忘记了初始密码，请联系保时捷中心。

在使用自己设置的密码时：

- ▶ 如果丢失或忘记自己设置的密码，请将充电器恢复到出厂设置，并重新激活初始密码（设置 ⚙️ ▶ 出厂设置）。

充电器的序列号

在以下位置可以找到充电器的序列号：

- 在包含访问数据的信函中的“序列号”后面
- 在铭牌（位于控制单元背面）上的“SN”缩写后面
- 在充电器上：设置 ⚙️ ▶ 保养 ▶ 设备信息
- 在网页应用程序中 Web Application：设置 ▶ 保养 ▶ 信息

保时捷 ID

当充电器与保时捷 ID 配对时，在 My Porsche 和 Porsche Connect App 中可以显示充电器和充电过程的相关信息。

如果您不再使用充电器，例如当您转售它时：

1. 将充电器与您的保时捷 ID 取消配对（设置 ⚙️ ▶ 用户配置文件）。
2. 将充电器恢复到出厂设置（设置 ⚙️ ▶ 出厂设置）。

概览

控制单元上的连接

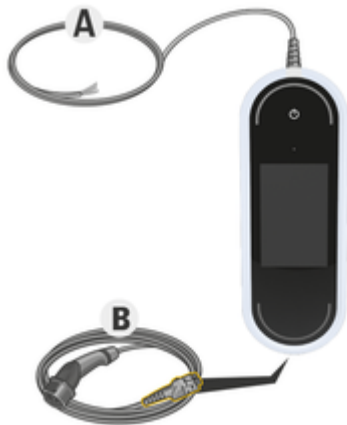


图 2: 控制单元上的连接（固定连接）

- A 电源电缆
- B 车辆电缆

连接电缆 A 可以取下并插在控制单元顶部。
车辆电缆 B 已取下并插在控制单元底部。

充电器控制单元

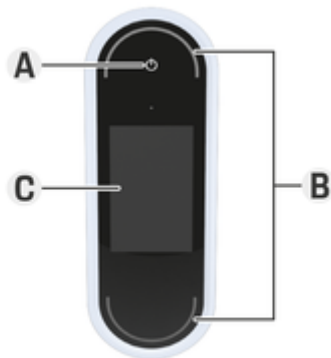


图 3: 控制单元

- A 电源按钮 ⏻
- B 状态 LED ○
- C 显示

使用电源按钮 A（图 3）可以开启和关闭充电器。

状态 LED B（图 3）显示充电器的状态。

显示屏 C（图 3）上显示与充电器的通信，例如信息和错误消息。

显示面板显示和控件

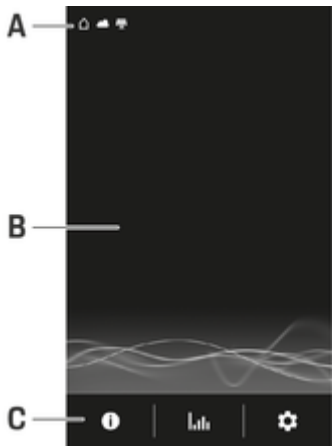


图 4: 充电器显示屏

- A 状态栏
- B 信息区域
- C 菜单栏

亮度传感器控制显示屏的亮度。亮度会根据环境照明条件自动调节。

状态栏

状态栏会显示各种符号。
以下概览列出了状态栏中各种符号的含义。

符号	含义
	WiFi 连接可用
	服务器连接可用
	下载软件
	PLC 网络连接可用
	热点已启用
	已在车辆中启用充电配置文件。该配置文件已按照设置加载。
	光伏系统已连接

菜单栏

菜单栏会显示各种符号。
以下概览列出了菜单栏中各种符号的含义。

符号	含义
	显示有关当前充电过程的信息
	显示充电历史记录
	配置设置
	有可用的软件更新。

控制选项

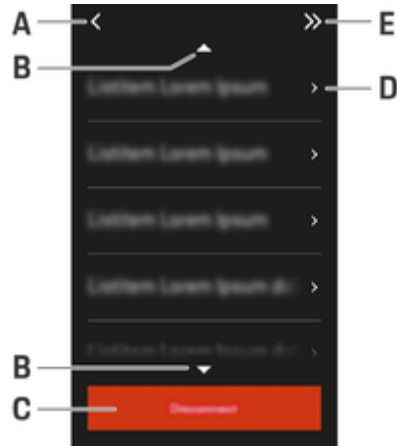


图 5: 控制选项

- A 返回
- B 向上/向下
- C 操作
- D 详情
- E 跳过

要求和条件 选择安装位置

⚠ 危险

触电、起火

对充电器使用不当或是违背安全指南都可能导致短路、触电、爆炸、起火或烧伤。

- ▶ 请勿在具有潜在爆炸危险的区域安装基本壁挂支架或充电盒。
- ▶ 在安装基本壁挂支架和充电盒前，请确保在要钻的安装孔附近没有电缆。
- ▶ 为了降低爆炸（尤其在车库中）的风险，请确保充电时控制单元至少离地面 50 cm。
- ▶ 请遵守当地适用的电气安装规程、防火措施、事故预防规定和安全撤离路线。

基本壁挂支架和充电盒适合室内和室外安装。在选择适当的安装位置时，必须考虑以下条件：

- 最好在免受阳光直射和雨淋的受遮挡区域（例如，在车库中）安装电源插座和电源管线、基本壁挂或充电盒。
- 应该遵从本国的法规和标准选择电源插座距地板和天花板的距离，以便确保使用舒适。
- 请勿在悬挂的物体下方安装基本壁挂支架或充电盒。
- 请勿在马厩、饲养家畜的建筑物或产生氨气的地方安装基本壁挂支架或充电盒。
- 在光滑的表面上安装基本壁挂支架或充电盒。
- 为了确保牢固固定，请在安装前检查墙壁的状况。
- 在尽可能靠近车辆的首选停车位置安装基本壁挂支架或充电盒。将车辆朝向考虑在内。

- 请勿在道路附近安装基本壁挂支架或充电盒，并且电源电缆不应横跨任何道路。
- 在安装基本壁挂支架或充电盒时，电源插头和电压插座之间的距离不得超过现有电源电缆的长度。

所需工具

- 水平仪
- 电钻或锤钻
- 螺丝刀

安装 安装壁挂支架 安装基本壁挂支架

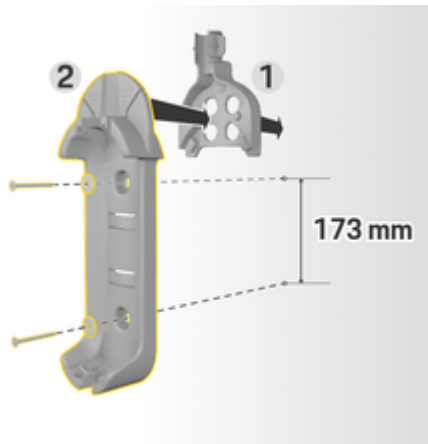


图 6: 钻孔尺寸

1. 在墙上标记钻孔。
2. 钻出安装孔并且插入墙上插头。

3. 将基本壁挂支架 2（图 6）从前面按入电缆线路导体 1（图 6）中。
4. 将基本壁挂支架通过螺钉固定到墙壁上。

ⓘ 信息

将墙壁支架安装在至少 1 m 的高度。

安装接头固定器

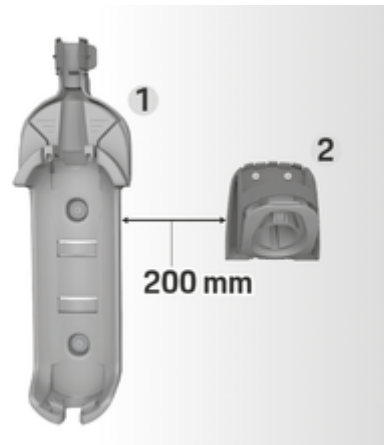


图 7: 壁挂支架和接头固定器之间的距离

在安装接头固定器时，请确保与基本壁挂支架保持 200 mm 的距离。

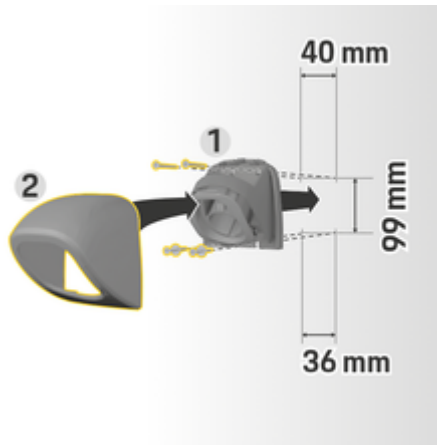


图 8: 钻孔尺寸

1. 将接头固定器 1 (图 8) 从盖子 2 (图 8) 上拆下。
2. 在墙上标记钻孔。
3. 钻出安装孔并且插入墙上插头。
4. 将接头固定器 1 (图 8) 拧到墙壁上。
5. 将盖子 2 (图 8) 从下方安装到接头固定器 1 (图 8) 上, 并且向上推。

将控制单元连接到壁挂支架



图 9: 连接控制单元

1. 将车辆电缆穿过基本壁挂支架的下部开口, 然后将控制单元的底部放置在锁止片上并向后推以接合。
2. 将电源电缆穿过基本壁挂支架的上部开口, 并将挡圈推到左侧以将其锁定。
3. 将车辆插头插入接头固定器。

不带隔板安装

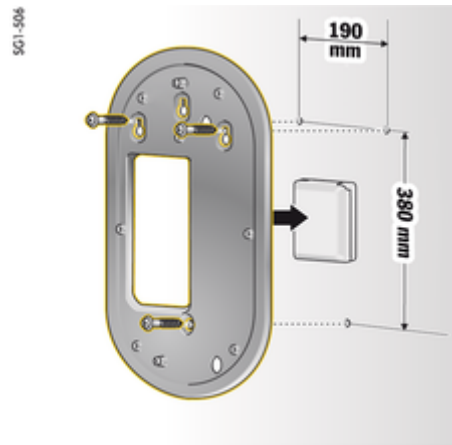


图 10: 钻孔尺寸

1. 在墙上标记钻孔。
2. 钻出安装孔并且插入墙上插头。
3. 将装配板通过螺钉固定到墙壁上。

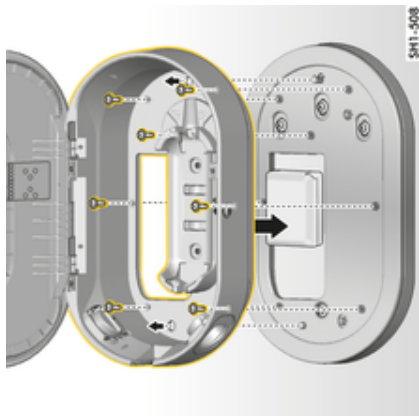


图 11: 将充电盒通过螺钉固定到装配板上

4. 将充电盒通过螺钉固定到装配板上。

带隔板安装

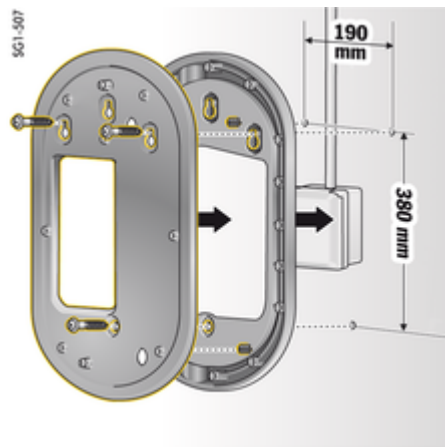


图 12: 钻孔尺寸

1. 在墙上标记钻孔。
2. 钻出安装孔并且插入墙上插头。
3. 将装配板和厚垫片通过螺钉固定到墙壁上。

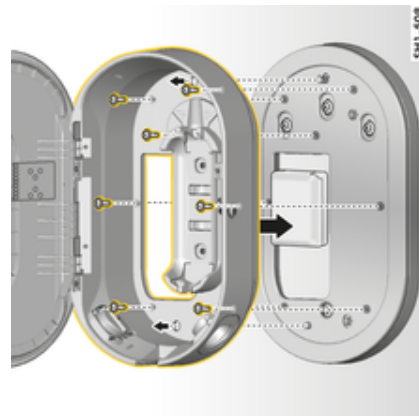


图 13: 将充电盒通过螺钉固定到装配板上

4. 将充电盒通过螺钉固定到装配板上。

设置

车辆充电电缆和电源电缆

有关车辆充电电缆和插头的信息

根据车辆配置，提供有多种不同的车辆充电口 A 和车辆插头 B。



GB/T 20234.2
GB 型

更换电源电缆或车辆电缆

⚠ 危险 触电

存在因触电而导致严重或致命伤害的风险。

- ▶ 更换电源电缆之前，务必从电源插座上拔下电源电缆，并从车辆充电口断开车辆电缆。
- ▶ 仅在干燥的环境下更换电缆。
- ▶ 请仅使用保时捷许可的电缆。

▶ 请参阅第 5 页的“交货范围”一章。

在一些国家/地区，例如在挪威、意大利、葡萄牙和西班牙¹，电源电缆只能由有资质的电工更换。保时捷建议您选择经认证的保时捷服务合作伙伴。

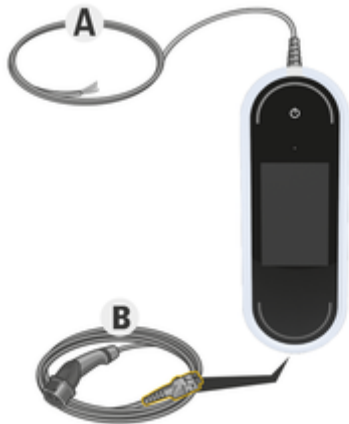


图 14: 控制单元上的连接

电源电缆 A 可以取下并插在控制单元顶部。

车辆电缆 B 已取下并插在控制单元底部。

1. 截至印刷时。有关详细信息，请咨询您的保时捷合作伙伴和当地电源供应商。

断开电缆

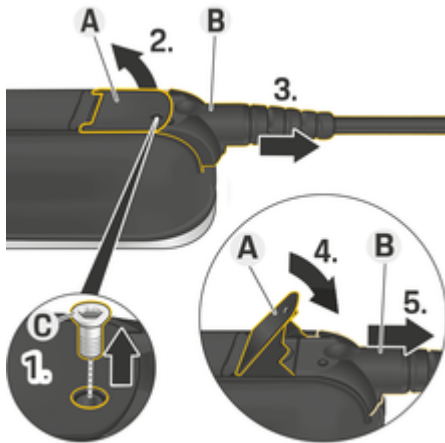


图 15: 断开电缆

✓ 已结束对高压蓄电池充电，并且已从车辆充电口拔下车辆插头。

✓ 已从电源插座上断开电源插头。

1. 使用合适的工具拆下螺钉 C (图 15)。
2. 提升杆 A (图 15)。
3. 将插头 B (图 15) 往外拔，直至感觉到阻力。
4. 合上杆 A (图 15)。
5. 完全拔出插头 B (图 15)。

固定电缆

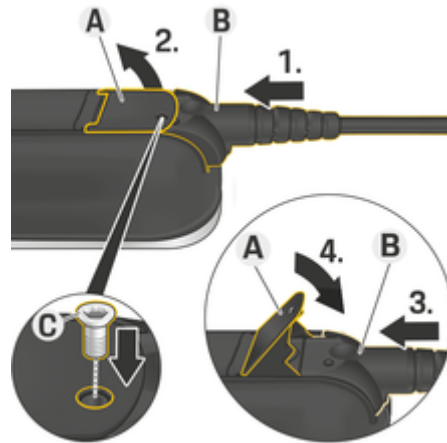


图 16: 固定电缆和固定插头


✓ 杆 A (图 16) 已合上。

1. 将插头 B (图 16) 插入控制单元内，直至感觉到阻力。
2. 提升杆 A (图 16)。
3. 完全推入插头 B (图 16)。
4. 合上杆 A (图 16)。
5. 将插头 B (图 16) 使用螺钉 C (图 16) 固定到控制单元上。

初始操作和配置 启动

在开始首次使用充电器之前，请配置以下设置。

信息

- 可以跳过标记为**跳过的**选项。在这种情况下，将不配置设置。
- 可以随时在显示屏上更改设置 。

语言和国家/地区

1. 从列表中选择所需语言。确认选择。
2. 从列表中选择所需国家/地区。
3. 确认所选的语言和国家/地区。

数据传输

- ▶ 阅读并确认数据传输的相关说明。

软件更新

为了保证充电器具有完整的功能并能可靠地工作，必须始终安装最新的软件。

- ▶ 选择并确认自动软件更新的设置。

开启 充电器自动检查是否有可用的软件更新并自动下载更新。

可以直接启动安装过程或推迟一段时间再启动。

关闭 充电器自动检查是否有可用的软件更新并显示相应的信息。随后可以手动启动下载过程。

完成下载后，可以直接启动安装过程或推迟一段时间再启动。

如果无法对充电器建立互联网连接，也可以通过 <https://www.porsche.com> 上的 **E-Performance** (E 驱高效动力) 版块中的网址手动下载软件更新，并通过网页应用程序进行安装。

选择网络

选择连接家庭网络选项。使用**跳过**可以跳过此选项。在这种情况下，将不会与家庭网络建立连接。如果充电器连接到现有家庭网络，则可以使用高级功能和信息。可以通过 WiFi 或电力线通信网络 (PLC 网络) 进行连接。如果没有可用的家庭网络，可以在充电器上设置一个热点。

信息

不支持且无法使用没有密码保护的公共 WiFi 网络。

通过 WiFi 连接


1. 选择 **WiFi**。
2. 从已检测到的 WiFi 网络列表中选择家庭网络。
3. 输入密码并确认。

通过 PLC 配对按钮连接

1. 选择 **PLC 配对按钮**。
2. 在 PLC 调制解调器上启动连接过程。在充电器上按**确定**进行确认。

连接装置后，请使用**连接**予以确认。


- ▶ PLC 网络连接已启用。

如果与 PLC 网络建立了连接， 符号将显示在状态栏中。

通过 PLC 安全码连接

包含 PLC 网络控制软件的设备必须使用此方法。

1. 为了使用安全码与 PLC 网络建立连接，请选择 **PLC 安全码**。
 - ▶ 安全码将出现在显示屏上。
2. 在 PLC 网络控制软件的相关菜单中输入安全码，将充电器集成到 PLC 网络中。
 - ▶ PLC 网络连接已启用。

如果与 PLC 网络建立了连接， 符号将显示在状态栏中。

信息

PLC 特性：

- 车辆和基础设施的独立接口
- PLC 到 IEEE P1901
- 家用插头 AV
- 加密：128 位 AES
- 频带：2-30 MHz

用户配置文件（配对保时捷 ID）

当充电器与保时捷 ID 配对时，在 My Porsche（网络应用程序和应用）中可以显示充电器和充电过程的相关信息。

若要将充电器与保时捷 ID 配对：

- ▶ 在终端设备的浏览器中调出充电器显示屏上指定的网页，或打开 My Porsche 应用程序并输入用户代码。
 - **或者 -**
 - 扫描充电器上显示的二维码。可以通过以下方式扫描二维码：
 - 使用设备上的摄像头（iOS 11 或更高版本，Android 系统为不同的版本）。
 - 使用应用程序扫描二维码。

如果充电器成功配对，设置向导将会继续执行下一步操作。

连接电源管理器

如果有可用的电源管理器，则可以与之建立连接。电源管理器随后可以负责控制充电过程。

- ▶ 有关连接说明，请参阅电源管理器操作手册。

如果没有可用的电源管理器，车辆将以充电器上输入的充电电流充电：

▶ 设置 ▶ 调节充电电流

▶ 请参阅第 13 页的“调节充电电流”一章。

热点

如果无法集成到家庭网络中，充电器可以启用热点，并使用它与充电器上的网页应用程序建立连接。

- ▶ 要建立热点，请单击 **启用热点**。

建立热点后， 符号将显示在状态栏中。

信息

如果您使用的是 Android 系统，可能需要单独确认连接已经建立，这样才能建立热点连接。

调节充电电流

如果家庭网络中没有可用的电源管理器，则可以在此处为充电器设置允许的最大充电电流。

显示的最大值由连接电缆的类型决定。

- ▶ 将充电电流设置为充电器电源可使用的最大值。使用**加号**和**减号**完成此操作。

▶ 请参阅第 15 页的“充电电流限制”一章。

设备保护

为了防止未授权的车辆连接充电器，可以设置 PIN 提示。

1. 要启用 PIN 提示，请选择**开启**。
2. 输入 4 位 PIN 并确认。
3. 再次输入 PIN 并确认。
 - ▶ 确认 PIN 提示已启用。

完成安装

- ▶ 使用摘要查看您输入的设置并完成安装。

通过网页应用程序启动

在日常使用充电器和 Web Application 之前，必须首先对充电器进行设置。接下来，需要在您的设备（PC、平板电脑或智能手机）和充电器之间建立连接。

针对网页应用程序中初始启动的要求

在首次使用 Web Application 时，准备好以下信息资料：

- 访问用于登录充电器 Porsche Mobile Charger Connect 的 Web Application 的数据信函
- 您的家庭网络的访问数据
- 您的配置文件的访问数据（用于关联保时捷 ID）

该网页应用程序支持以下浏览器：

- Google Chrome 版本 57 或更高版本（推荐）
- Mozilla Firefox 版本 52 或更高版本（推荐）
- Microsoft Internet Explorer 版本 11 或更高版本
- Microsoft Edge
- Apple Safari 版本 10 或更高版本

登录到充电器

信息

在包含访问数据的随附信函中可以找到用于登录到充电器的数据。安全保密区包含访问代码（PIN 和 PUK）。该字段通过特殊的油墨来遮盖这些代码。

只有通过流水将该区域弄湿后，密码才会显现出来。

在弄湿该字段时，请勿揉擦，以免损毁密码。

- ✓ 充电器已开启。
- ✓ 手头已准备好包含访问数据的信函。

1. 从信函中找到 PIN。为此，弄湿安全保密区，以使 PIN 显现出来。
2. 输入 PIN。

充电器上的启动设置

使用设置向导对充电器进行设置，该设置向导引导您完成安装过程中涉及的步骤。必须首先完成设置，然后才能正确使用充电器。

▶ 有关设置充电器的详细信息，请参考《Porsche Mobile Charger Connect 使用手册》。

概览

该网页应用程序提供比充电器更丰富的设置选项。

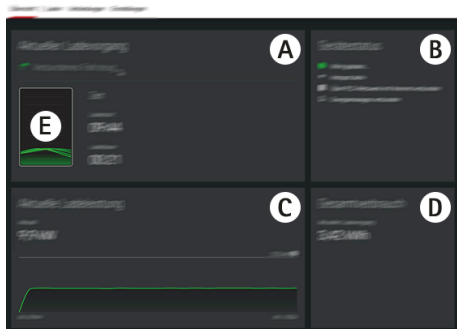


图 17: 网页应用程序的仪表板

A 当前的充电会话

显示有关当前充电过程的信息，例如充电的开始时间和持续时间。

B 设备状态

显示有关设备的信息，例如：

- 当前充电状态
- 使用的网络连接
- 与电源管理器的连接状态（如果可用）
- 软件更新是否可用
- 接地监控器的禁用

C 当前充电量

当前从充电器到负载的电流 [单位为千瓦]。

特性：该曲线显示自充电开始后充电电量的

进度，以及总耗电量 [单位为千瓦]。

选择曲线上的某一时间可以查看该时间的充电点。

D 能耗

当前充电过程的总耗电量 [千瓦时]。

E 充电状态

仪表板上使用的颜色指示充电器的充电状态：

- 红色：错误消息
- 蓝色：充电已暂停
- 绿色：车辆正在充电
- 白色：车辆未连接充电器

操作

操作说明

在某些国家/地区，当您连接电动车辆充电设备时，必须告知相关主管部门。

- ▶ 在连接充电设备之前，请确认是否有义务告知授权机构并查看有关操作的法律要求。

提示

充电器损坏

- ▶ 充电时，务必将充电器放在稳固的表面上。
- ▶ 保时捷建议您在基本壁挂支架或充电盒中操作充电器。在某些国家/地区（例如瑞士¹⁾），充电器只能在基本壁挂支架或充电盒内使用。
- ▶ 请勿将充电器浸入水中。
- ▶ 保护充电器以防冰雪。
- ▶ 小心使用充电器，以免因被车辆碾压、掉落、拉拽、弯曲或挤压而造成损坏。
- ▶ 请勿打开充电器外壳。

提示

充电器损坏

只能在 -30°C 至 $+50^{\circ}\text{C}$ 的温度范围内使用充电器。

- ▶ 为了防止充电器在工作时过热，请勿将其连续暴露在直射的阳光下。如果充电器过热，充电过程将自动中断，直至温度回落到正常范围内。
- ▶ 如果充电器过热或过冷，请让它缓慢恢复到工作温度范围，不要主动降温或加热，例如使用冷水降温或使用吹风机加热。

1. 截至印刷时：您的保时捷中心可提供相关的详细信息。

正在充电 充电说明

车辆充电口

关于将车辆充电电缆连接到车辆充电口及断开连接的信息以及车辆充电口的充电和连接状态的信息：

▶ 请参考《驾驶手册》。



危险

触电、起火

存在因起火或触电而造成严重或致命伤害的风险。

- ▶ 请始终遵守规定的充电操作顺序。
- ▶ 在充电过程中，请勿将车辆电缆从车辆充电口上拔下。
- ▶ 从车辆充电口上断开车辆电缆之前，请先结束充电过程。
- ▶ 充电期间请勿断开充电器与电源插座的连接。

错误显示在显示屏上并通过红色状态 LED 予以指示。显示的信息包括错误消息、原因和补救措施。

- ▶ 请参阅第 24 页的“故障”一章。

充电时间

充电持续时间取决于以下各个因素：

- 使用的电源插座（家用电源插座或工业电源插座）。
- 特定国家/地区的电源电压和电流
- 充电器上限制充电电流的设置
- 电源电压的波动
- 车辆和充电器的环境温度。如果温度在允许的环境温度限制内，充电时间可能会更长。

▶ 请参阅第 16 页的“启用和禁用接地监控器”一章。

- 高压蓄电池和控制单元的温度
- 已启用乘客舱预制冷/预加热
- 电源插头和车辆插头的载电容量。

i 信息

由于不同国家/地区的供电系统存在差异，因此提供了不同版本的电缆。这可能导致未能提供全部充电功率。您的保时捷中心可提供相关的详细信息。

开始、暂停和结束充电

开始充电

1. 为充电器建立电源连接。

⦿ 电源按钮亮起白色。

○ 状态 LED 闪烁白色。

关于将车辆电缆连接到车辆充电口的信息：

▶ 请参考《驾驶手册》。

➔ 在成功完成自检并建立连接后，状态 LED 亮起白色。

2. 此时将自动开始充电。

⦿ 电源按钮亮起白色。

○ 状态 LED 闪烁绿色。

3. 几分钟后，充电器切换到待机模式。

➔ 车辆开始充电。

i 信息

- 充电过程受车辆控制。只能在车辆上停止充电。
- 除非充电器未处于待机模式，否则显示屏上会显示充电状态。按下电源按钮 ⦿ 可再次开启显示屏。
- 过热关闭功能可在充电期间防止过热。

暂停充电

充电由车辆控制，并且偶尔可能会暂停，例如为了优化能耗。

在控制单元上指示充电暂停：

- ⦿ 电源按钮亮起白色。
○ 状态 LED 闪烁蓝色。
显示屏开启。

车辆自动开始再次充电。在车辆上可以停止充电。

停止充电

- ✓ 已成功完成充电。
⦿ 电源按钮亮起白色。
○ 状态 LED 亮起绿色。
显示屏开启并显示有关完成的充电过程的信息。几分钟后，充电器切换到待机模式。
- ▶ 从车辆充电口上断开车辆插头。

充电电流限制

控制单元会自动检测电压和可用的电流。利用充电电流限制功能，可以设置用于充电的充电功率。最近的一个充电电流设置将被保存下来。为防止家用电缆电气装置过热，当使用家用电源插座时，交付时充电电流自动限制为 50%。

如果充电器连接到电源管理器，则根据电源管理器中预设的值限制充电电流。家庭网络中的其他用电设备（如电热器或热水器）也会降低可用的最大充电电流。切勿将充电功率设置为超过所用电路的最大可用功率。如果对此不确定，请联系有资质的电工。

即插即用

使用 Plug & Charge，可以在私人 and 公共区域中使用合适的充电基础设施为车辆充电，而无需在充电站或充电器上手动启动充电过程。将基于与充电提供商的合同自动对充电过程进行计费。

- ✓ 车辆上的智能充电功能已启用。
- ✓ 适用于的充电基础设施 Plug & Charge。
- ✓ 与充电提供商的合同包括 Plug & Charge。

Private Plug & Charge

如果在 Mobile Charger Connect 上启用了设备保护，则只能输入 PIN 码以开始充电过程。请参阅第 13 页的“设备保护”一章。它用于防止外部访问。

车辆列表（登记车辆）

输入 PIN 码后，询问车辆是否必须包含在 Mobile Charger Connect 的车辆列表中。在您同意的情况下，车辆在插入充电电缆后会立即检测到车辆与 Mobile Charger Connect 一次配对，并立即开始充电。因此，不再需要输入 PIN 码来执行此车辆的所有其他充电过程。

调用车辆列表

可以在 Mobile Charger Connect 上注册多个车辆。车辆列表中分别列出每辆车。

- ▶ 选择设置  ▶ 车辆列表。

可以通过此列表再次删除车辆。

启用和禁用接地监控器



危险


触电、短路、起火、爆炸

在未启用接地监控器的情况下使用充电器可能导致触电、短路、失火、爆炸或烧伤。

- ▶ 充电器应在正确接地的电源系统中工作，
- ▶ 仅在非接地电源系统中禁用接地监控器。
- ▶ 在接地电源系统中启用接地监控器。


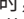
▶ 请参阅第 16 页的“启用接地监控器”一章。

禁用接地监控器

- ✓ 显示屏中显示了指示中断或未启用保护导体的错误信息。
- ✓ 接地监控器已中断充电过程或阻止该过程启动。
 - ⊙ 电源按钮亮起红色。
 - 状态 LED 亮起红色。
 显示屏上会显示一条错误消息。
- 1. 要禁用接地监控器，请单击**确认**来确认错误消息。
- 2. 按住电源按钮  3 秒钟。
- 3. 单击**确认**以确认禁用接地监控。
 - ➔ 监控器在后续充电过程中保持禁用状态。

启用接地监控器

如果在接地电源系统中使用充电器，请启用接地监控器。

1. 打开**接地监控器**菜单（设置  ▶ **接地监控器**）。
2. 单击**启用**以启用接地监控器。
在接地监控器启用时，**接地监控器**菜单项将不会出现在**设置**  菜单中。

登录网页应用程序

信息

也可以通过 My Porsche 应用程序登录和配置车载充电器连接。

对于默认操作 Web Application，用户**家庭用户**使用。用户**客户服务**具有附加的设置选项，旨在出于服务目的用于您的保时捷合作伙伴。

- ✓ 访问数据在手头。

1. 在**用户**字段中选择适当的用户。
2. 输入密码（从包含访问数据的信函）。

信息

处于非活动状态 25 分钟后，用户会从网页应用程序 Web Application 中自动注销。

打开网页应用程序

信息

也可以通过 My Porsche 应用程序配置车载充电器连接。

专门为 Web Application 每种充电器设计的网页应用程序可以提供其他配置选项和当前充电过程的详细信息。

i 信息

- 根据所使用的浏览器，Web Application 不会立即打开，而是首先显示有关浏览器安全设置的注意事项。
- 调用时输入网络密钥取决于 Web Application 终端设备的操作系统。

通过热点打开网页应用程序

使用设备（PC、平板电脑或智能手机）通过充电器设置的热点可以打开网页应用程序。

若要设置热点：

- ▶ 请参阅第 13 页的“热点”一章。
- ▶ 要在 Web Application 热点启用时打开网页应用程序，请在浏览器的地址栏中输入以下 IP 地址：**192.168.0.1**

通过 WiFi 打开网页应用程序

如果 Web Application 某一设备（PC、平板电脑或智能手机）登录了充电器所在的家庭网络，则可以在该设备的浏览器中打开网页应用程序。

- 在浏览器的地址栏中输入充电器的当前 IP 地址。有关 IP 地址的信息，请参见**设置** ▶ **网络** ▶ **网络信息**。
- 或者 -

在浏览器的地址栏中输入充电器的主机名。在包含访问数据的信件中可以找到主机名。

- ▶ 有关网页应用程序的信息，请参阅手册：
<https://www.porsche.com/international/aboutporsche/e-performance/help-and-contact/>

使用网页应用程序**打开网页应用程序****建立与充电器的连接**

如果在设置过程中充电器已集成到您的现有家庭网络中（WiFi 或 Powerline Communication），则可以使用分配的 IP 地址访问该网页应用程序。有关如何建立网络连接的信息，▶ 请参阅第 18 页的“连接”一章。。

通过 WiFi 打开网页应用程序

- ✓ 您的设备和充电器处于同一个 WiFi 网络中。

1. 打开您的浏览器。
2. 在浏览器地址栏中：输入在配置过程中分配的 IP 地址（在充电器上的**设置** ▶ **网络** ▶ **网络信息**中），或者输入充电器的主机名称（在包含访问数据的信函中）。

通过电力线通信打开网页应用程序

- ✓ 设备和充电器通过 PLC 连接处于同一个网络中。

1. 打开您的浏览器。
2. 在浏览器地址栏中：输入在配置过程中分配的 IP 地址（在充电器上的**设置** ▶ **网络** ▶ **网络信息**中）。

通过热点打开网页应用程序

或者，可以通过热点建立连接。充电器配有无线接入点（热点），有密码保护并且要求手动登录。支持 WiFi 的设备可以连接到热点，然后访问充电器的网页应用程序。在该网页应用程序中，您可以随时将该充电器加入到家庭网络中。

- ✓ 充电器已开启。充电器自动启用其 WiFi 热点。

1. 在您的设备上，按任务栏或通知面板上的网络或 WiFi 图标。
2. 从列表中选择您的 WiFi 网络。WiFi 网络的名称与包含访问数据的信函中的 SSID 相同，并且显示为 **ICCPD-#####**。
3. 按下“连接”按钮。
4. 在**安全密钥**字段中，输入安全码（在包含访问数据的信函中显示为 **WiFi PSK**）。
 - ▶ 与 WiFi 网络的连接随之建立。

注意：在 Windows 10 操作系统中，系统会首先要求您输入路由器 PIN。选择链接使用网络安全码连接，然后输入代码。
5. 打开您的浏览器。
6. 在您的浏览器的地址栏中输入以下 IP 地址：**192.168.0.1**。

i 信息

如果您的设备处于某一家庭网络中，则该设备可能无法继续通过热点 IP 地址 (192.168.0.1) 访问网页应用程序，而只能通过自动分配的 IP 地址或者充电器的主机名访问。

- 现有 IP 地址条目：
 - Web Application: **保养** ▶ **设备信息**
 - 充电器: **设置** ▶ **网络** ▶ **网络信息**
- 现有主机名条目：
 - 包含访问数据的信函
 - Web Application: **保养** ▶ **设备信息**

重定向到网页应用程序

信息

根据您所使用的浏览器，网页应用程序可能不会立刻打开。可能会先显示有关浏览器安全设置的通知。

1. 在显示的浏览器警告消息中，选择**高级**。
2. 在下一个对话框中，选择**添加例外**。
 - ▶ 确认 SSL 证书，该网页应用程序随即打开。

充电历史记录

在充电历史记录中，按时间顺序列出了充电器的充电过程。以下信息可供每个充电过程使用：

- 时间
- 充电持续时间
- 耗电量
- 成本（如果连接了电源管理器）
- 已使用帐户（如果在已启用的充电过程中选择了某一帐户）

信息

有关功率检测的消耗监控，可能适用其他国家/地区规定。

该 Web Application 网页应用程序提供将充电历史记录导出为 Excel 文件的选项。

1. 选择**导出充电历史记录**。
2. 导航到期望的存储位置并且保存文件。

信息

对于每个已启用的充电过程，可出于评估目的选择**工作和私人**帐户。您可以在充电器上有关当前**充电过程**（菜单栏中的 i 符号）的信息中选择该帐户。在下一个充电过程中您的选择也适用，因此您可以根据需要对此进行更改。

连接

要访问充电器的网页应用程序、其信息和设置，您的设备和充电器必须处于家庭网络中（通过 WiFi 或 PLC 连接）。通过家庭网络的互联网连接，可以使用网页应用程序的所有功能。

如果使用场所内没有家庭网络，则您的设备（PC、平板电脑或智能手机）可通过其 WiFi 热点直接登录到充电器。但在此情况下没有互联网连接，并且只有本地安装的功能可用。

信息

如果您的设备处于某一家庭网络中，则该设备可能无法继续通过热点 IP 地址 (192.168.0.1) 访问网页应用程序，而只能通过自动分配的 IP 地址或者充电器的主机名访问。

- 现有 IP 地址条目：
 - Web Application: **保养** ▶ **设备信息**
 - 充电器: **设置** ⚙ ▶ **网络** ▶ **网络信息**
- 现有主机名条目：
 - 包含访问数据的信函
 - Web Application: **保养** ▶ **设备信息**

信息

如果您在设置过程中从热点模式更改为 WiFi 网络连接或反之，您将需要再次登录。

您可以在热点连接启用时无需重新启动就使用 Powerline Communication 更改为家庭网络。

信息

如果您使用网页应用程序，则只有在可以连接到家庭网络时，才应禁用热点连接。

- ▶ 选择所需的网络连接（热点、WiFi、电力线通信）。

热点

您的设备可以通过其集成的 WiFi 热点直接连接到充电器。

1. 选择**设置热点**。
2. 在“设置”中，输入热点的网络名称和安全码。
 - ▶ 有关如何建立热点连接的信息，▶ 请参阅第 17 页的“打开网页应用程序”一章。

WiFi

信息

如果充电器已通过热点连接到您的设备，则无法同时建立与 WiFi 网络的连接。您必须首先禁用该热点。

1. 启用 WiFi。
2. 选择选项**连接网络**。
3. 从列表中选择您的网络，并输入**安全密钥**。
不同网络：如果您在使用不在列表上的网络，则选择此选项。
4. 选择是否自动分配 IP 地址（推荐）。
 - ▶ 一旦建立了与网络的连接后，IP 地址就会出现。
 - 状态**已连接**将出现在列表上的网络旁。

管理 WiFi 网络

选项	说明
不同网络	▶ 如果您的网络不在列表上，则选择此选项。
管理已知网络	▶ 选择 删除 可删除已保存的网络。这样，充电器将位于正确的网络中。

断开与网络的连接

1. 选择当前连接的网络。
2. 选择**断开连接**可断开与 WiFi 网络的连接。

配置网络连接

1. 选择当前连接的网络。
2. 选择**配置**可更改对 IPv4 地址和 DNS 服务器的设置。

信息

使用 2.4-GHz 频段来用于网络连接。在出现连接问题时，禁用网络路由器上的 5-GHz 频段。

电力线通信

除了 WiFi 之外，您的充电器还可以通过 PLC 连接来连接到家庭网络。为此，需要使用现有市电电源来设置本地网络，以实现数据传输。充电器在 PLC 网络中注册为客户端。

要建立连接，可以通过其配对按钮将充电器和 PLC 调制解调器彼此连接。在此情况下，充电器自动与 PLC 调制解调器配对。另一个连接方法是在 PLC 调制解调器上输入充电器的安全码。

1. 启用**电力线通信 (PLC)**。
2. 将充电器添加到 PLC 网络：
 - **选项 1：** 使用配对按钮：
 - a. 在网页应用程序中，选择**使用 PLC 按钮方法连接**。
 - b. 选择**开始配对**。
 - c. 要建立一个连接，请在 2 分钟内按下 PLC 调制解调器上的配对按钮。
 - d. 选择**连接**按钮以便确认配对。
 - **选项 2：** 通过输入 PLC 安全码：
 - a. 选择选项**使用 PLC 安全密钥建立连接**。将显示安全码。
 - b. 在 PLC 调制解调器的设置中输入该安全码。

➔ 充电器整合到 PLC 网络中并且建立连接。

与车辆的 PLC 连接

只有**客户服务**用户才可以看到和配置该功能。如果 PLC 连接被禁用，则数据将不再通过电缆传输到车辆。

例如，在某些测量期间需要此模式。

在启用数据传输后，充电标配使用充电协议（高水平通信）。

在禁用数据传输后，充电基于电气参数（脉宽调制）。

添加电源管理器

为使电源管理器承担充电控制，必须首先将充电器（EEBus 设备）和电源管理器彼此连接。可以在电源管理器的网页应用程序中以及充电器的网页应用程序中（或者直接在充电器上）建立连接。

在电源管理器上建立与充电器的连接

▶ 在保时捷家庭电源管理器的网页应用程序说明的“添加 EEBus 设备”一章中介绍了建立与充电器的连接的过程。

在充电器上建立与电源管理器的连接

✓ 充电器和电源管理器处于同一个网络中。

1. 在充电器的网页应用程序中，导航到**连接 ▶ 电源管理器**。
 - ➔ 电源管理器显示在**可用的电源管理器**列表中。
 2. 选择并且展开电源管理器。
 3. 选择**设备配对**。
 - ➔ 对连接进行检查。
 4. 在**建立连接**对话框中，再次使用 ID 号 (SKI) 检查电源管理器的标识，然后选择**连接**。
 - ➔ 电源管理器已成功连接，并且显示状态**电源管理器已连接**。

充电器采用电源管理器设置（例如关于充电电流、过载保护、优化充电和电价设置的信息）。
- ### 与电源管理器断开连接：
1. 在充电器的网页应用程序中，导航到**连接 ▶ 电源管理器**。
 - ➔ 将会显示已连接的电源管理器，且状态为**电源管理器已连接**。
 2. 选择**断开连接**。
 - ➔ 充电器与电源管理器断开连接。

配对用户配置文件

信息

要将数据传输到您的保时捷 ID 帐户，设备必须连接到互联网。

在您的保时捷 ID 帐户中，还可以检索有关充电过程的信息。为此，必须将充电器与某一保时捷 ID 配对。

1. 选择**关联用户帐户**按钮。
➔ **关联用户帐户**对话框随之打开。
2. 根据是否有互联网连接，选择以下选项（请参阅“互联网连接选项”）。
3. 在保时捷 ID 帐户网站上，输入您的登录数据（保时捷 ID、密码）。

互联网连接选项

选项	说明
前往 My Porsche	<ul style="list-style-type: none"> ✓ 网页应用程序连接到互联网。 ▶ 您将能够重新直接定向到您的保时捷 ID 帐户。
更多选项	<ul style="list-style-type: none"> ✓ 网页应用程序未连接到互联网。 ▶ 如果您的移动设备具有互联网连接，则或者扫描显示的二维码，或者在您的浏览器中手动输入显示的 URL。

设置系统

演示模式

只有客户服务用户才可以看到该设置。在演示模式中，充电器的功能可以方便的显示并且可以模拟充电过程。在演示模式下进行的设置不适用。

✓ **客户服务用户已登录。**

- ▶ 启用功能。

下次您登录到网页应用程序时，将会再次禁用演示模式。

更改密码

您可以更改网页应用程序的登录密码。新选择的密码将覆盖包含访问数据的信函中的初始密码。

- ▶ 选择**更改**并输入新密码。

启用设备保护

PIN 提示可保护您的充电器并且防止未经授权的人士将车辆连接到您的充电器。

1. 启用功能。
2. 输入 4 位 PIN 并确认。
3. 再次输入 PIN 并确认。
➔ 确认 PIN 提示已启用。
输入此 PIN 以便解锁充电器。

启用来宾 PIN

此外，您可以为其他用户创建来宾 PIN。

- ▶ 该过程与您分配 PIN 以便保护设备的过程相同。

信息

来宾用户将不能配置充电器。

控制耗电量

启用待机模式可以节约电能。在充电完成后待机模式将立即开始。

- ▶ **启用待机模式。**

设备需要一些时间以便退出待机模式并且准备好再次使用的准备。

信息

在一段较长的不活动时间后，充电器将自动切换到待机模式。首先，显示的亮度将调暗，然后显示将关闭。按下“电源”按钮可再次启动。

输入语言和国家/地区

字段	说明
语言	选择网页应用程序的语言。
国家/地区	所使用的国家/地区。配置设置根据国家/地区而异。如果您输入了并非实际使用地的国家/地区，则某些设置可能不可用。

输入日期和时间

字段	说明
日期和时间	<p>在存在网络连接时，将自动应用该日期和时间。</p> <p>时区：可以手动选择。</p> <p>设置时间：如果网络时间不可作为基准时间使用，则输入某一时间。</p>

单位

选择您希望充电器使用的参数和单位。

设备显示

此设置确定充电器显示屏的亮度。

充电

电源状态

只有**客户服务**用户可以看到该设置。充电器自动检测到此处显示的有关电源状态的信息。

显示	说明
电源相	电源电缆中的相数。
电缆类型	车辆充电电缆的类型。电缆类型提供用于设置最大充电电流的重要信息。

显示

受到限制的操作

说明

该图指示哪些充电功率传感器由于过热而受到限制：

- 0: 微控制器温度过高
- 1: 继电器温度过高
- 2: 内部温度过高
- 3: 基础设施电缆传感器 1 温度过高
- 4: 基础设施电缆传感器 2 温度过高

接地监控器

危险

触电、短路、起火、爆炸

在未启用接地监控器的情况下使用充电器可能导致触电、短路、失火、爆炸或烧伤。

- ▶ 充电器应在正确接地的电源系统中工作，
- ▶ 仅在非接地电源系统中禁用接地监控器。
- ▶ 在接地电源系统中启用接地监控器。

启用和禁用接地监控器 ▶ 请参阅第 16 页的“启用和禁用接地监控器”一章。

调节充电电流

如果车辆的充电电流过高，则可能导致保险丝跳闸，并因此导致该保险丝覆盖的范围中电源故障。

如果电源管理器连接到该充电器，则过载保护将监控到充电器的充电电流。如果家庭网络中没有可用的电源管理器，则必须为该充电器定义最大电流。

您输入的充电电流不得超过电源装置可处理的最大充电电流。

在确定最大充电电流时，请注意以下方面：

- 连接到充电器上的电缆类型
- 连接到此电缆或保险丝的其他负载

有关电源电缆及其在不同国家/地区的使用的信息。

信息

切勿将充电功率设置为超过电路的最大可用功率。

如果对此不确定，请咨询有资质的电工。

信息

如果连接了某一电源管理器，则其设置将覆盖您输入的值。

- ✓ 车辆电缆连接至充电器。
- ▶ 在网页应用程序中，使用控制器设置最小和最大充电电流。

保养

显示设备信息

此信息基于充电器数据，例如版本号、序列号和主机名。

在出现错误消息时，您的保时捷服务合作伙伴将需要这些数据。

显示总运行时间信息

显示	说明
总耗电量	显示此充电器的以前所有充电过程的总耗电量。
总充电时间	显示此充电器的以前所有充电过程的总充电时间。

显示事件记忆

只有**客户服务**用户才可以看到该设置。此处显示的事件记忆信息与在系统测试过程中发生的错误消息相关。显示主动和被动事件记忆。与被动事件不同，主动事件或错误目前仍持续存在。

- ▶ 选择适当的日志可以查看系统测试的错误消息和结果。

安装软件更新

充电器标配会搜索软件更新并下载更新。此设置确定软件更新是自动安装还是手动安装。**软件版本**：显示当前已安装的软件版本。

i 信息

要查找和下载软件更新，充电器必须具有互联网连接。

自动更新

在启用此功能后，充电器将自动安装软件更新。

- ▶ 选择**自动软件更新**。

手动更新

在新软件版本可用时，在仪表板的设备状态中将出现一个通知。

- ✓ **自动软件更新**已禁用。
- ▶ 选择**执行软件更新**以开始安装。

存储设置

可以使用备份保存您的配置设置和以前输入的数据。通过使用此备份，您可以在必要时恢复这些设置（例如，在重置到出厂设置后）。在网页应用程序中手动创建备份。
在备份中不存储密码或充电历史记录之类的个人数据。

创建备份

对于手动备份，数据存储于您的设备上。

- ✓ 您的设备和充电器处于同一个网络中。

1. 选择**导出**。
2. 导航到存储位置。
3. 保存备份文件。

指定密码：输入密码。

密码对您的数据进行保护，在您导入或恢复备份时必须输入密码。

恢复备份

您可以将已保存的备份文件从您的设备导入到充电器。

- ✓ 您的设备和充电器处于同一个网络中。
1. 选择**导入按钮**。
 2. 导航到备份文件，然后选择该备份文件。
 3. 输入您用于保存该备份文件的密码。

重置为出厂设置

如果您启用此功能，将会删除所有个人数据和配置，例如充电历史记录和网络设置。此外，所有密码都将重置为包含您的访问数据的信函中指示的初始密码。

- ▶ 启用**重置为出厂设置**。
创建备份 请参阅第 21 页的“保养”一章。

i 信息

如果设置重置为出厂状态，则在您下次启动时，设置向导将协助您完成最重要的充电器设置。

充电盒



图 18: 充电盒

打开充电盒

- ▶ 沿箭头方向按压充电盒的门板。门板随即自动打开。

关闭充电盒

- ▶ 关上充电盒的门板，并沿箭头方向按压。

锁止充电盒

- ▶ 将门锁转到位置 A（图 18）。

解锁充电盒

- ▶ 将门锁转到位置 B（图 18）。

将控制单元连接到充电盒和将其从充电盒上取下

提示

充电器损坏

- ▶ 始终保持门板关闭。
- ▶ 不要在车门或充电盒上放置物体。

将控制单元连接到充电盒

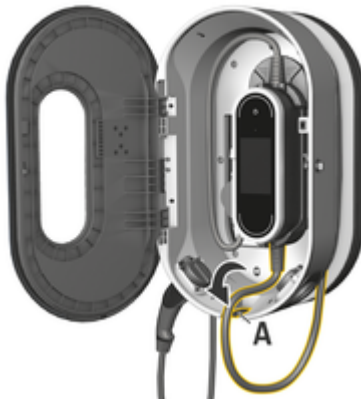


图 19: 连接控制单元

1. 打开充电盒的门板。
2. 将控制单元定位到充电盒的锁止片下方，然后接合控制单元的后部。
3. 引导车辆电缆穿过开口 A（图 19），并将多余的电缆缠绕在充电盒上。
4. 将电源电缆插入电源插座。
5. 关闭充电盒的门板。

从充电盒上取下控制单元

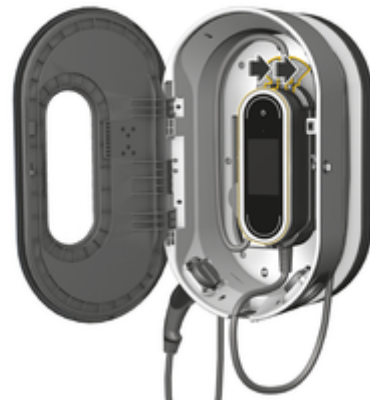


图 20: 连接控制单元

1. 打开充电盒的门板。
2. 将电源电缆从电源插座上断开。
3. 将车辆电缆从充电盒上完全解开。
4. 通过按压解锁开关（箭头），将控制单元从支座上分离并拆下。

故障

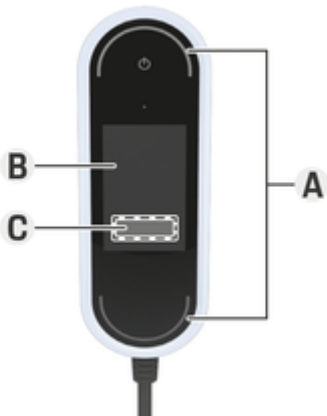


图 21: 故障显示

- A** 状态 LED 亮起红色
B 错误信息和原因
C 修复

发生故障时，充电器的显示屏上将显示相应信息。状态 LED 和电源按钮亮起红色。所显示的信息提供了错误的详情、原因和补救措施。

- ▶ 请按照针对补救措施所提供的说明执行。

发送诊断数据

保时捷移动充电连接可能会在出现故障时，将诊断数据发送到相关的支持部门（根据国家/地区提供）。支持人员可以根据数据分析设备，并给出合适的操作说明。

- ✓ 充电器连接到家庭网络
- ✓ 终端设备（智能手机、平板电脑、笔记本电脑）也位于家庭网络中
- ✓ 保时捷访问数据信函

1. 在 My Porsche（网页或应用程序）中的设置 ▶ 网络 ▶ 网络信息下，确定 IP 地址，并将其输入浏览器的地址栏中。
- 或者 -
在浏览器的地址栏中输入充电器的主机名。

主机名包含在访问数据函中，由设备名称 + 序列号组成，例如 <https://iccpd-1234567>。

2. 家庭用户 使用访问数据信函中的密码登录。
3. 在设置 ▶ 服务 ▶ 诊断数据 ▶ 传输诊断数据下选择，然后接受通知。
➔ 相关支持部门建议合适的操作说明。

提示

充电器损坏

- ▶ 如果故障持续存在或重复出现，请将充电器与电源断开连接，并联系有资质的电工。保时捷建议您选择经认证的保时捷服务合作伙伴。

推荐操作

以下概览包含有关处理限制或阻止车辆充电的故障的建议。

情况	推荐的操作
显示屏（屏幕、状态 LED、电源按钮）已完全停止工作。	<ul style="list-style-type: none"> ▶ 将充电器与电源断开连接并予以更换。 ▶ 请有资质的电工检查家用装置。
显示屏空白，状态 LED 未改变颜色并且电源按钮亮起红色。	<ul style="list-style-type: none"> ▶ 充电器过热。断开充电器与市电电源的连接，让它自行缓慢冷却。 ▶ 如果错误仍存在，请更换充电器。

情况	推荐的操作
操作受限或无法充电（显示屏上的信息）。	<ul style="list-style-type: none"> ▶ 确保电源电缆和车辆电缆连接到控制单元的正确一端，并且正确插入接口中。 ▶ 确保充电器保持在允许的温度范围内。 <ul style="list-style-type: none"> ▷ 请参阅第 27 页的“技术数据”一章。 ▶ 确认出现的任何错误信息。 ▶ 重启充电器。按住电源按钮至少 10 秒钟进行重启。
充电电流过低（显示屏上显示相关信息）。	<ul style="list-style-type: none"> ▶ 家庭网络过载。关闭其他较高的电负荷。
电源电压过高（显示屏上显示相关信息）。	<ul style="list-style-type: none"> ▶ 请有资质的电工检查家用装置。
充电器不在允许的温度范围内（显示屏上显示相关信息）。	<ul style="list-style-type: none"> ▶ 设备温度关闭：避免阳光直射，让充电器自行缓慢冷却。 ▶ 低温关闭：使用前，让充电器在经过温度调节的环境中进行加热。 ▶ 设备温度传感器有故障：更换充电器。
触发了家用装置中的断路器（显示屏上显示相关信息）。	<ul style="list-style-type: none"> ▶ 在充电器的设置中减小充电电流。 ▶ 确认出现的任何错误信息。
显示充电中断： <ul style="list-style-type: none"> ▶  电源按钮亮起白色 ▶  状态 LED 闪烁蓝色。 ▶ 显示屏开启。 	<ul style="list-style-type: none"> ▶ 请等待，直至车辆自动再次开始充电。 ▶ 在车辆上可以停止充电。

运输

警告

未经固定的装载物品

在车辆制动、加速、转向或发生事故时，未固定、未正确固定或放置不当的充电器可能会滑出并危及车辆乘员的安全。

- ▶ 切勿在未固定的情况下运输充电器。
- ▶ 请务必将充电器放在行李厢内，切勿放在乘客舱内（例如座椅上或座椅前方）。

固定充电器以便于运输

根据车辆类型，充电器配备有或不配备便携包。

- ▶ 如果配备便携包：务必将充电器存放在便携包中运输。用钩子将便携包连接到前后捆扎环上。

有关行李厢中的捆扎环的信息：

▶ 请参考《驾驶手册》。

- ▶ 如果未配备便携包：请将充电器放在后行李厢中进行运行。
- ▶ 根据车辆类型，以在危险情况下不会危及任何乘员的方式存放充电器。

清洁和保养

定期检查充电器有无损坏和污渍，并在必要时予以清洁。

危险

触电、起火

存在因起火或电击而造成严重或致命伤害的风险。

- ▶ 切勿将充电器或插头浸在水中或直接对它们喷洒水（例如使用高压清洗设备或花园浇水软管进行喷洒）。
- ▶ 仅当控制单元完全从电源或车辆断开时才清洁充电器。请使用干燥的布进行清洁。

产品弃置



可将电气/电子设备和电池交给收集站或废弃物管理设施。

- ▶ 不要将电气/电子设备或电池作为生活垃圾弃置。
- ▶ 请遵照适用的环保法规对电气/电子设备和电池进行弃置。
- ▶ 如果您有弃置方面的任何疑问，请联系保时捷合作伙伴。

技术数据

移动充电器智慧互联版

电气数据	MCC22C3 x ¹
功率	22 kW
额定电流	32 A
电源电压	380 V
相	3
电源频率	50 Hz
过电压类别 (IEC 60664)	II
一体式残余电流设备	A 型 (AC: 30 mA)+ DC: 6 mA
保护等级	I
防护等级	IP55 (美国: 编码 3R)
传输频带	2.4 GHz、5 GHz
传输功率	20 dBm
机械数据	MCC22C3 x ¹
控制单元重量	2,54 kg
车辆电缆长度	2.5 m 或 7.5 m
电源电缆长度	0,9 m

1. x 代表待定设计更改，可以是任何字母。

技术数据

基本壁挂支架的机械数据	MCC22C3 x ¹
基本壁挂支架尺寸	385mm×135mm×65mm (长×宽×高)
基本壁挂支架的重量	约 0.45 kg
电缆线路导件尺寸	127mm×115mm×139mm (长×宽×高)
电缆线路导件的重量	约 0.42 kg
接头固定器尺寸	136mm×50mm×173mm (长×宽×高)
接头固定器的重量	约 0.14 kg
整个基本壁挂支架的重量	约 1 kg

充电盒的机械数据	MCC22C3 x ¹
充电盒尺寸	373mm×642mm×232mm (宽×高×深)
充电盒的重量	约 9.7 kg

环境和存放条件	MCC22C3 x ¹
环境温度	-30 °C 至 +50 °C
空气湿度	5% – 95% 非凝结状态
海拔高度	最高 5,000 m (海平面上)

1. x 代表待定设计更改，可以是任何字母。

标识牌

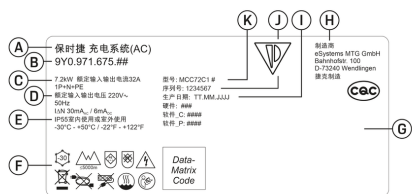


图 22: 铭牌 (示例)

- A** 产品名称
- B** 商品编号
- C** 功率和额定电流
- D** 电源电压
- E** 防护等级
- F** 操作象形图
- G** 认证信息
- H** 制造商
- I** 制造日期
- J** 序列号
- K** 型号名称

生产信息

制造日期

充电器的制造日期可以在铭牌上的缩写“EOL”后找到。

制造日期按以下格式显示：生产日.生产月份.生产年份

充电器制造商

eSystems MTG GmbH
Bahnhofstraße 100
73240 Wendlingen
德国

电气测试

如果对充电基础设施（如 VDE 0702）的定期电气测试有任何疑问，请参阅 <https://www.porsche.com/international/accessoriesandservice/porscheservice/vehicleinformation/documents/> 或联系保时捷合作伙伴。

符合性声明

充电器具有无线电系统。这些无线电系统的制造商声明，根据第 2014/53/EU 号指令，该系统符合其使用的技术规范。

欧盟符合性声明的完整文本可在以下网址中找到：

► <http://www.porsche.com/international/accessoriesandservice/porscheservice/vehicleinformation/documents>

索引

A

安全指南.....	4
安装充电盒	
不使用厚垫片安装.....	10
使用厚垫片安装.....	9
安装基本壁挂支架.....	8
安装接头固定器.....	8

B

保时捷 ID.....	6
保养.....	26
本手册中的符号.....	1
标识牌.....	29

C

参阅《驾驶手册》	
更多信息.....	3
数据隐私信息.....	3
操作说明.....	14
产品弃置.....	26
车辆充电电缆	
电缆和插头类型.....	10
车辆充电电口.....	15
充电	
结束.....	15
启动.....	15
暂停.....	15
充电电缆	
电缆和插头类型.....	10
充电电流限制.....	15
充电功率	
查看.....	13
充电过程	
查看.....	18
能耗.....	18
充电过程中的耗电量.....	13

充电盒.....	23
打开.....	23
关闭.....	23
解锁.....	23
锁止.....	23
充电器	
充电功率.....	13
充电状态.....	13
初始密码.....	5
连接.....	17
设备状态.....	13
图标.....	3
充电器的商品编号.....	27
充电器的序列号.....	6
充电时间.....	15
充电状态.....	13
从充电盒上取下控制单元.....	23

D

当前充电过程.....	13
导出充电历史记录.....	18
登录到充电器.....	13
电缆	
固定.....	11
松开.....	11
电气固定连接.....	27
电源管理器.....	13
调节充电电流.....	13
配对.....	19
添加.....	19
调节充电电流.....	13
丢失访问数据.....	5

F

访问数据.....	5
充电器的序列号.....	6
网页应用程序.....	6
符合性声明.....	29

G

更多信息.....	3
更换电源电缆或车辆电缆.....	11
工具.....	8
故障.....	24
关联保时捷 ID.....	12
关联用户配置文件.....	12

H

环境和存放条件.....	27
--------------	----

I

IP 地址.....	18
------------	----

J

技术数据

充电盒机械数据.....	27
电气数据.....	27
机械数据.....	27
基本壁挂支架机械数据.....	27
家庭网络.....	12
主机名.....	18
IP 地址.....	18
建立网络连接	
电力线通信 (PLC).....	19
热点.....	18
WiFi.....	18
将控制单元连接到充电盒.....	23
交货范围.....	5
接地监控器	
禁用.....	16
启用.....	16
警报的结构.....	1

K

控制单元.....	6
固定到壁挂支架上.....	9
连接概览.....	6
显示.....	7
控制选项.....	7

L

连接

电源管理器.....	13
热点.....	13
PLC 安全码.....	12
PLC 配对按钮.....	12
WiFi.....	12

P

配对用户配置文件.....	20
配置 DNS 服务器.....	18
配置 IPv4 地址.....	18
PIN 和 PUK 码	
丢失.....	5
修改密码.....	5

Q

启动.....	12
清洁.....	26

R

热点.....	13
设置.....	18
软件更新.....	12

S

设备保护.....	13
设置 PIN 提示.....	13
设置向导.....	13
生产信息.....	29
输入帐户.....	20

数据传输.....	12
数据隐私信息.....	3
所需工具.....	8

T

图标.....	3
---------	---

W

网络应用程序

初始密码.....	6
丢失密码.....	6
修改密码.....	6

网页应用程序

调试.....	13
调用.....	16
热点.....	17
WiFi.....	17

WiFi 网络

断开.....	18
管理.....	18
连接.....	18
未知网络.....	18

X

显示

菜单栏.....	7
导航.....	7
语言和国家/地区.....	12
状态栏.....	7

序列号.....	29
----------	----

选择安装位置.....	8
选择网络.....	12

Y

语言和国家/地区.....	12
运输.....	26

Z

正确使用.....	5
制造日期.....	29
制造商.....	29
主机名.....	18
转售充电器.....	6
总耗电量	
当前充电过程.....	13