



保時捷移動充電 Connect 裝置

Good to know – 車主手冊

06/2023

Porsche、保時捷盾型徽飾、Panamera、Cayenne 和 Taycan 皆為 Porsche 原廠 Dr. Ing. h.c. F. Porsche AG 的註冊商標。

德國印製。

只有在獲得 Dr. Ing. h.c. F. Porsche AG 的書面授權下，才可翻印、摘錄或複製 F. Porsche AG 的註冊商標。

© Dr. Ing. h.c. F. Porsche AG

Porscheplatz 1
70435 Stuttgart
Germany

車主手冊

請妥善保存此操作手冊，轉售充電器時，請將手冊一併轉交新車主。

由於每個國家/地區的規範不同，本手冊中索引標籤內的資訊也不盡相同。為確保索引標籤內的資訊適用於您居住的國家/地區，請用「技術規格」章節中顯示的充電器品項編號與充電器識別牌的品項編號進行比較。

車主建議

如果您對車輛本身或此手冊有任何疑問、建議或想法，歡迎與我們連絡：

Dr. Ing. h.c. F. Porsche AG
Vertrieb Customer Relations
Porscheplatz 1
70435 Stuttgart
Germany

配備

本公司出廠的車輛，皆會不斷地研發、改進，所以某些配備和規格可能會與本手冊中的 Porsche 圖說或敘述不盡相符。配備項目並非總是按照標準出貨內容或國家/地區特定的車輛配備如需改裝配備的詳細資訊，請洽合格授權的專業維修廠。Porsche 向您推薦保時捷合格授權的專業維修廠，因為他們擁有受過專業訓練的人員、必要的零件與專業工具。

由於每個國家/地區的法令規範不同，您車上的某些配備可能會與本手冊所述有所不同。如果您的 Porsche 座車安裝任何未於本手冊中說明的配備，合格授權的專業維修廠將很樂意為您提供正確的使用和保養等相關資訊。

關於本手冊

警示和符號

本車主手冊包含各種不同類型的警示和符號。



危險

嚴重傷亡

如果未遵守「危險」章節的警告事項，將導致嚴重傷亡。



警告

可能導致嚴重傷亡

如果未遵守「警告」章節的警告事項，可能導致嚴重傷亡。



注意

可能導致中度或輕微的傷害

如果未遵守「注意」章節的警告事項，可能導致中度或輕微的傷害。

注意事項

可能損壞車輛

如果未遵守「注意事項」章節的警告事項，可能會導致車輛損壞。



資訊

其他資訊以「資訊」表示。

✓ 使用功能時必須滿足的條件。

▶ 必須遵守的指示。

1. 如果指示包含多個步驟，將會依序編號。

2. 中央顯示器上必須遵守的指示。

▷ 告訴您如何找到主題的更多詳細資訊。

更多資訊

您可於下列網址檢視完整說明：

<https://tinyurl.com/porsche-e-help>



目錄

請參閱車主手冊

圖像文字索引.....	3
資料保護聲明.....	3
更多資訊.....	3

安全

安全指示.....	4
正確用途.....	5

包裝裏的所有配件

存取資料.....	5
-----------	---

概觀

操作裝置上的接頭.....	6
充電器操作裝置.....	7
顯示器面板的顯示和控制項目.....	7

規定和條件

選擇安裝位置.....	8
必要工具.....	8

安裝

安裝壁掛座.....	8
不使用墊片安裝.....	10
使用墊片安裝.....	10

設定

車輛充電纜線和電源線.....	10
初始操作和設定.....	15
使用網頁應用程式啟動：.....	16
登入充電器.....	16
開始設定充電器.....	17
概觀.....	17

操作

操作說明.....	17
充電中.....	18
登入網頁應用程式.....	19

使用網頁應用程式.....	20
充電座.....	25
故障.....	26
運輸.....	29
清潔及保養.....	29
產品棄置方式.....	29
技術資料	
汽車牌照.....	32
產品資訊.....	32
進口商.....	32
索引.....	33

請參閱車主手冊

圖像文字索引

視國家/地區而定，充電器上可能會附有各種圖像。



充電器可在 -30 °C 到 +50 °C 的溫度範圍內運作。



請在海平面上高度 5,000 m 以內操作充電器。



充電器配備非切換式防護導體。



充電器配備切換式防護導體。



請遵照所有適用的處置法規棄置充電器。



請勿使用延長線或電線捲盤。



請勿使用 (旅行用) 轉接頭。



請勿使用多孔電源插座。



請勿使用電氣設備故障或是纜線故障的充電器。



不當使用有觸電的風險。



請遵守隨附的車主手冊，尤其是警告和安全指示。



充電器的表面可能會變得很燙。



請勿在未接地的主電源系統 (例如 IT 網路) 中操作充電器。僅限在已接地的主電源系統中操作充電器。



充電器必須使用交流電。



指示電壓範圍 ≤ 250 VAC 的類型 1 插頭。



指示電壓範圍 ≤ 480 VAC 的類型 2 插頭。

資料保護聲明

為了確保 Porsche 座車的充電設備通訊無誤且保持為最新版本，Porsche 會定期從充電設備中收集並處理以下與裝置相關的加密資料：裝置 ID、品牌、裝置版本、裝置類型與軟體版本。

若您也想使用充電設備的其他保時捷互聯系統 (Porsche Connect) 服務，請務必將充電設備與您的 Porsche ID 帳號配對，此帳號可由所選市場的保時捷互聯系統 (Porsche Connect) 經銷商提供。使用保時捷互聯系統 (Porsche Connect) 服務時，

Porsche 會收集並處理以下個人資料及其他與裝置相關的資料，以便提供這些服務：客戶身分、統計資料、充電程序資訊、狀態、連線狀態與上一次建立通訊時的時間戳記。關於商業的一般條款和條件及資料隱私政策的詳細資訊，請參閱 www.porsche.com/connect-store 中的內容。

充電設備的一般資料傳輸可能會產生需支付網路服務供應商的額外費用。您可透過 My Porsche 將儲存在 Porsche 的資料永久刪除。由於技術或法律限制，Porsche 充電設備的部分保時捷互聯系統 (Porsche Connect) 服務並非所有國家/地區都適用。

更多資訊

您可以前往 <https://www.porsche.com>，在「E-Performance」區域中找到有關充電器和網頁應用程式的更多資訊。

安全 安全指示

⚠ 危險

觸電、短路、起火、爆炸

使用受損或故障的充電器及受損或故障的電源插座，以及不當使用充電器或不遵照安全指示，皆會導致短路、觸電、爆炸、火災或燙傷。

- ▶ 只能使用經 Porsche 認可和提供的配件，例如：電源線和車載充電電源線。
- ▶ 請勿使用受損和/或髒汙的充電器。請先檢查連接線和插頭連接是否損壞和髒汙，再行使用。
- ▶ 務必將充電器連接至正確安裝且未受損的電源插座，以及無故障情形的用電設施。
- ▶ 請勿使用延長線、纜線收捲器、多孔電源插座或(旅行用)轉接器。
- ▶ 雷雨時請將充電器和主電源斷開。
- ▶ 請勿修改或維修任何電氣組件。
- ▶ 僅可由專家檢修故障並進行修護。

⚠ 危險

觸電、起火

使用充電端口為高壓電池充電時，錯誤安裝電源插座可能導致觸電或起火。

- ▶ 電源測試與安裝，以及充電器電源插座的初始操作作業必由合格的電氣技師操作。此人應負起全責，確保遵守相關標準和規範。Porsche 建議您選用通過認證的 Porsche 服務合作夥伴。
- ▶ 電源插座電源纜線的截面積必須根據電線長度以及當地適用法規和標準規定。
- ▶ 充電用的電源插座必須連接至具備獨立保險絲的電路，以符合當地法律及規範。
- ▶ 充電器適用於私人和半公開場所(例如私人房地產或公司停車場)。部分國家/地區(例如：義大利和紐西蘭)禁止在公共場所使用第 2 模式充電。
- ▶ 在無人看管的狀態下進行充電時，未經授權的人員(如嬉戲的孩童)或動物不得接近充電器和車輛。
 - ▷ 請務必詳閱安裝手冊和車主手冊中的安全指示。

⚠ 危險

觸電、起火

錯誤處理插頭接點可能導致觸電或起火。

- ▶ 請勿碰觸充電端口和充電器的接點。
- ▶ 請勿將任何物件插入充電端口或充電器。
- ▶ 防止電源插座和插頭連接與濕氣、水和其他液體接觸。

⚠ 警告

可燃或爆炸性氣體

充電器的零組件可能產生火花，並點燃可燃或爆炸性氣體。

- ▶ 若要降低爆炸風險，特別是在車庫中，充電時，請確定操作裝置至少離地 50 cm。
- ▶ 不得將充電器安裝於具潛在爆炸危險的環境中。

為了符合電磁波暴露限制(1999/519/EC)的相關規定，充電器的安裝位置至少應與所有人保持 20cm 的距離。

為了確保充電器連續充電，請遵循下列指示和建議：

- 安裝新電源插座時，請選擇具最高使用動力率的工業電源插座(適用家用電氣安裝)，並應由合格電氣技師執行。Porsche 建議您選用通過認證的 Porsche 服務合作夥伴。
- 在技術可行且法律允許的情況下，進行電氣安裝時，請確定使用的電源插座最大額定功率值可供車輛充電。
- 安裝前請先確認目前的生活用電設施可連續提供車輛充電所需的必要動力率。視需要提供能源管理系統來保護生活用電設施。
- 盡可能在已接地的交流電源系統中操作充電器。防護導體必須正確安裝。
- 如果不確定如何進行家用電氣安裝，請洽合格的電氣技師。Porsche 建議您選用通過認證的 Porsche 服務合作夥伴。
- 如果您想搭配光電系統來使用充電器，請洽保時捷合格授權的專業維修廠。
- 為了充分利用充電器，並確保車輛快速充電，請使用 NEMA 電源插座搭配適用最高額定電流的電源插頭或符合 IEC 60309 的工業電源插座。

- 當透過家用/工業電源插座對高壓電池進行充電時，用電設施可能會達到最大容量負載。Porsche 建議您定期請合格電氣技師檢查用於充電的用電設施。請詢問合格電氣技師適合您設施的檢查週期。Porsche 建議您選用通過認證的 Porsche 服務合作夥伴。
- 家用纜線的充電電流在交付時會自動受限，以免用電設施過熱。請合格的電氣技師操作充電器，並設定符合家用設施的充電電流限制。
▶ 請參閱第 18 頁的「充電電流限制」章節。

正確用途

充電器內含適用於第 2 模式充電的控制與保護機制，可為配備高壓電池的車輛充電，符合電動車一般適用標準和指令。

- ▶ 請一律使用適用於當地主電源的裝置版本。
▶ 請參閱第 30 頁的「技術資料」章節。

充電器只能用作電源線、控制單元和車載充電電源線的組合。

此裝置可於室外使用。

包裝裏的所有配件



圖 1: 包裝裏的所有配件

- A** 電源線 (可從操作裝置拆下)
- B** 連接主電源的電源插頭
- C** 操作裝置
- D** 車載充電插頭 (車輛接頭)
- E** 車載充電電源線 (特定國家/地區：可更換或固定至操作裝置)
- F** 密碼函

i 資訊

選配組件：視國家/地區而定，充電器可搭配多種壁掛座使用，如壁掛基座或充電座。

存取資料

您的裝置隨附密碼函，其中包含充電器與網頁應用程式所需的 Web Application 完整資料。

- ▶ 請將密碼函存放於安全處。

i 資訊

如果遺失裝置隨附的存取資料，如預設 PIN 碼及初始密碼，請洽保時捷合格授權的專業維修廠。

- 請備妥充電器序號。
▶ 請參閱第 6 頁的「充電器序號」章節。

密碼函包含以下內容：

名稱	意義
序列號	充電器序號
WiFi MAC	WiFi 介面的 MAC 地址
電網 MAC	家用 PLC 介面的 MAC 地址
車輛 MAC	車輛 PLC 介面的 MAC 地址
WiFi SSID	- WiFi 存取點的 SSID - 主機名稱
WiFi PSK	網路金鑰
家庭使用者密碼	網頁應用程式的初始家庭使用者密碼
客戶服務密碼	網頁應用程式的初始客戶服務密碼
PIN 碼	個人識別碼
PUK 碼	個人解鎖金鑰

資訊

主機名稱由以下項目組成：

充電器 + 序號 (範例:

MobileChargerConnect-1234567)

資訊

安全欄位包含了所需的存取代碼 (PIN 碼和 PUK 碼)。這些代碼在此欄位中有特殊墨水覆蓋。必須用水沾濕這個欄位，油墨才會褪色，進而讓代碼顯現出來。

沾濕時請勿在欄位上擦拭或刮擦，否則代碼可能會損毀。

PIN 碼和 PUK 碼

PIN 碼和 PUK 碼可用來解鎖充電器。

- ▶ 如果遺失或忘記自己設定的 PIN 碼，請輸入 PUK 碼並設定新的 PIN 碼即可解鎖充電器。
- ▶ 如果遺失或忘記 PUK 碼，請洽保時捷合格授權的專業維修廠。

網頁應用程式密碼

變更登入網頁應用程式的密碼 Web Application。

使用初始密碼時：

- ▶ 如果遺失或忘記初始密碼，請洽保時捷合格授權的專業維修廠。

使用自行設定的密碼時：

- ▶ 如果遺失或忘記自行設定的密碼，可將充電器恢復為出廠設定並重新啟用初始密碼 (設定 ⚙️ ▶ 原廠設定)。

充電器序號

您可以在以下位置找到充電器序號：

- 密碼函中「Serial NumberSerial Number」的後方
- 識別牌 (操作裝置背面) 上「SNSN」縮寫的後方
- 充電器上：設定 ⚙️ ▶ 服務 ▶ 裝置資訊
- 網頁應用程式中 Web Application：設定 ▶ 服務 ▶ 資訊

保時捷 ID

充電器與您的 Porsche ID 配對完成後，充電器資訊與充電程序可顯示在 My Porsche 和 Porsche Connect App 中。

如果您不想再使用充電器，例如出售充電器時：

1. 取消 Porsche ID 與充電器的配對 (設定 ⚙️ ▶ 使用者設定檔)。
2. 將充電器恢復為原廠設定 (設定 ⚙️ ▶ 原廠設定)。

概觀

操作裝置上的接頭



圖 2: 操作裝置上的接頭

A 電源線

B 車載充電電源線

電源線 A 可移除並插入操作裝置頂部。

已移除車載充電電源線 B 並插入操作裝置底部。

充電器操作裝置

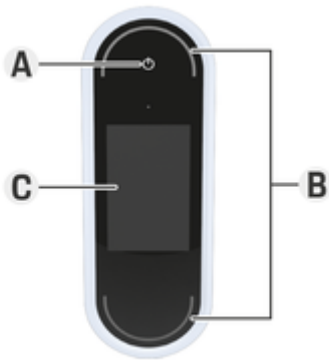




圖 3: 操作裝置

- A** 電源按鈕 
- B** 狀態 LED 
- C** 顯示

充電器可使用電源按鈕 **A** (圖 3) 開啟和關閉。
狀態 LED **B** (圖 3) 會顯示充電器的狀態。

與充電器的通訊會透過資訊和錯誤訊息形式顯示在顯示器 **C** (圖 3) 上。

顯示器面板的顯示和控制項目

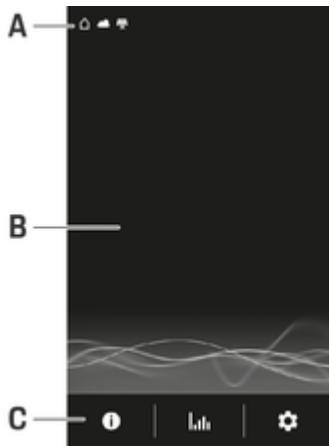


圖 4: 充電器顯示器

- A** 狀態列
- B** 資訊區域
- C** 主選單列

顯示器的亮度會由亮度感應器控制。亮度會根據環境照明自動調整。

狀態列

狀態列會顯示多種符號。
下方將概要說明狀態列符號的意義。

符號	意義
	有可用的 WiFi 連線
	有可用的伺服器連線
	正在下載軟體
	有可用的 PLC 網路連線
	熱點已啟用
	已在車內啟用充電設定檔。此設定檔已根據設定載入。
	已連接光電系統

主選單列

主選單列會顯示多種符號。
下方將概要說明主選單列符號的意義。

符號	意義
	顯示目前充電期間的資訊
	顯示充電記錄
	配置設定
	有可用的軟體更新。

控制選項

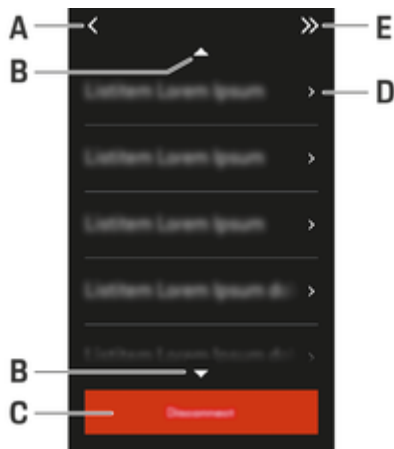


圖 5: 控制選項

- A 返回
- B 向上/向下
- C 活動
- D 詳細資訊
- E 略過

規定和條件

選擇安裝位置

⚠ 危險

觸電、起火

不當使用充電器或未遵守安全指示，可能導致短路、觸電、爆炸、火災或燙傷。

- ▶ 不得將壁掛基座或充電座安裝於具潛在爆炸危險的區域中。
- ▶ 安裝壁掛基座或充電座前，請務必確認固定架的孔洞附近沒有任何電線。
- ▶ 若要降低爆炸風險，特別是在車庫中，充電時，請確定操作裝置至少離地 50 cm。
- ▶ 遵守當地現行電氣安裝法規、消防措施、防災法規和逃生路徑。

壁掛基座和充電座的設計可安裝於室內和室外。選擇適當的安裝位置時，請考量下列標準：

- 理想情況下，將電源插座和供電線路、壁掛基座或充電座安裝在室內區域內（如車庫裡），避免陽光直射及雨淋。
- 決定電源插座與地面和天花板的距離時，請遵循國家/地區法規和規範，以便正常使用。
- 不得將壁掛基座或充電座安裝於懸掛或吊掛物體的下方。
- 請勿將壁掛基座或充電座安裝於馬廄、獸舍或是會產生氨氣的地點。
- 請在平滑表面安裝壁掛基座或充電座。
- 為了確實固定，請先檢查牆壁的狀況再進行安裝。
- 盡量將壁掛基座或充電座安裝在最接近所偏好停車位置的地方。請考量車輛的停放方向。

- 將壁掛基座或充電座安裝於遠離通道和電源線不會橫跨任何通道的位置。
- 安裝壁掛基座或充電座時，電源插頭與電源插座的距離不得超過可用的電源線長度。

必要工具

- 水平儀
- 電鑽或錘鑽
- 螺絲起子

安裝

安裝壁掛座

安裝壁掛座基座

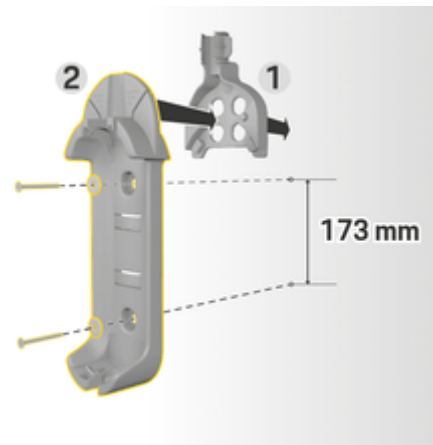


圖 6: 鑽孔尺寸

1. 在牆壁上標記鑽孔。
2. 鑽出固定架的孔洞，然後插入壁架塞。

- 將基礎壁掛座 2 (圖 6) 從正面壓入導線板 1 (圖 6)。
- 將壁掛基座用螺絲旋在牆壁上。

i 資訊

在至少 1 m 高度裝上壁掛座。

安裝接頭固定器

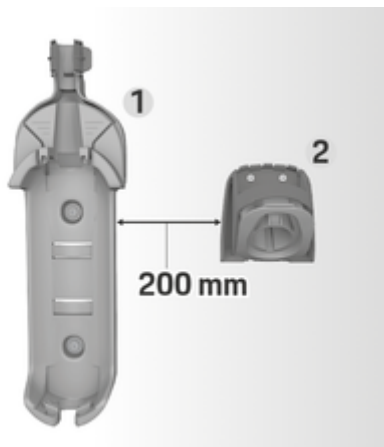


圖 7: 壁掛座與接頭固定器之間的距離

安裝接頭固定器時，請務必與壁掛基座保持 200 mm 的距離。

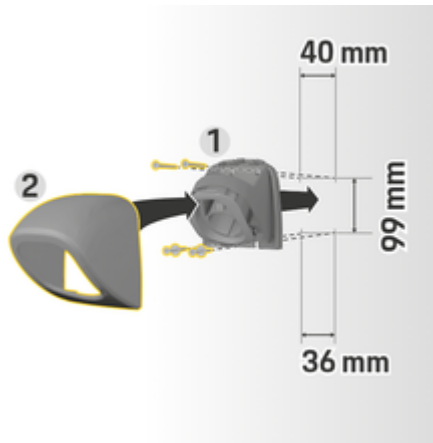


圖 8: 鑽孔尺寸

- 從外蓋 2 (圖 8) 拆下接頭固定器 1 (圖 8)。
- 在牆壁上標記鑽孔。
- 鑽出固定架的孔洞，然後插入壁架塞。
- 將接頭固定器 1 (圖 8) 用螺絲旋在牆壁上。
- 將外蓋 2 (圖 8) 從下方裝到接頭固定器 1 (圖 8) 上，再向上推。

將操作裝置固定至壁掛座

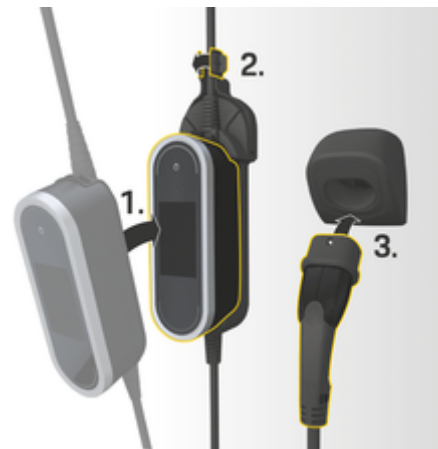


圖 9: 固定操作裝置

- 將車載充電電源線穿過壁掛基座下方開口，將操作裝置底部裝於鎖定卡榫，並朝後方推以接合。
- 將電源線穿過壁掛基座的上方開口，並將扣環向左推加以鎖定。
- 將車載充電插頭插入接頭固定器。

不使用墊片安裝

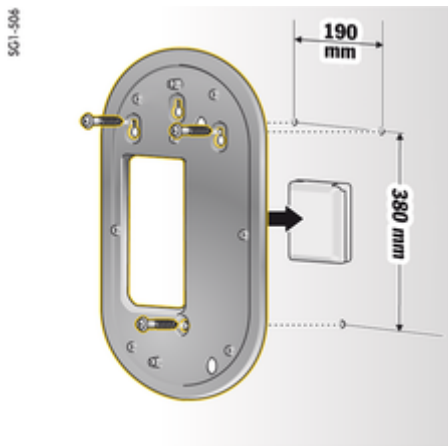


圖 10: 鑽孔尺寸

1. 在牆壁上標記鑽孔。
2. 鑽出固定架的孔洞，然後插入壁架塞。
3. 將裝配板用螺絲旋在牆壁上。

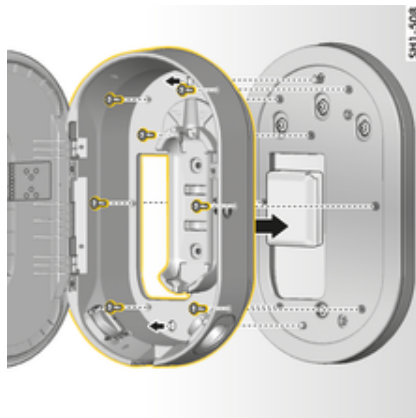


圖 11: 將充電座用螺絲旋在裝配板上

4. 將充電座用螺絲旋在裝配板上。

使用墊片安裝

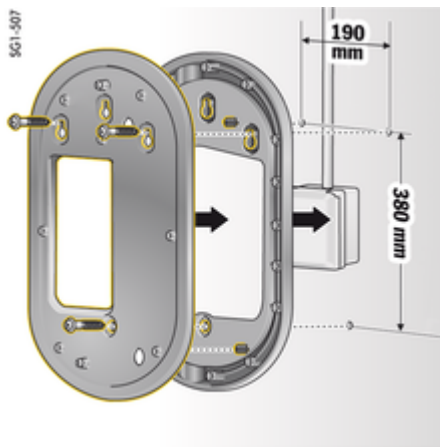


圖 12: 鑽孔尺寸

1. 在牆壁上標記鑽孔。
2. 鑽出固定架的孔洞，然後插入壁架塞。
3. 將裝配板和墊片用螺絲旋在牆壁上。

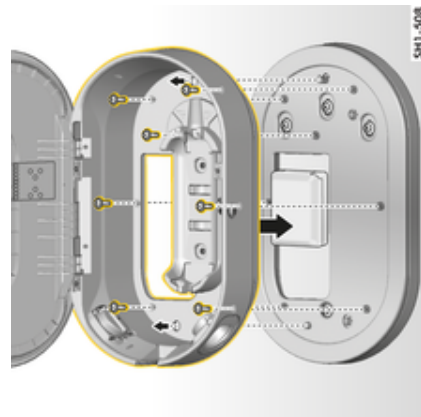


圖 13: 將充電座用螺絲旋在裝配板上

4. 將充電座用螺絲旋在裝配板上。

設定

車輛充電纜線和電源線

有關車輛充電纜線和插頭的資訊

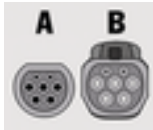
視車輛配備而定，提供不同的充電端口 A 和車載充電插頭 B。



IEC 62196-2/
SAE-J1772-2009
類型 1 UL/IEC



IEC 62196-2
類型 2



GB/T 20234.2
類型 GB

選擇電源線

若要以最佳充電速度穩定充電，僅可使用下列電源線。最大充電功率可達到 22kW（視裝置類型、電源/家用插頭和車載充電器而定）。行駛於國外時，請務必攜帶合適的電源線，以便在前往的國家/地區使用。

注意事項

僅可使用國家/地區認可的電源線。下表列出了各國家/地區核准的電源線，及其相關定義。

國家/地區	電源線	家用電源插座專用電源線
俄羅斯、烏克蘭	5、6、7、8	C
阿布達比、以色列、新加坡	5、6、7、8	禁止為家用電源插座充電

國家/地區	電源線	家用電源插座專用電源線
阿根廷	5、6、7、8	C
玻利維亞、巴拉圭、烏拉圭、荷屬聖馬丁、聖馬丁	5、6、7、8	B
智利	5、6、7、8	D
秘魯	5、6、7、8	A

不同國家/地區核准的電源線(範例)視情況而定，車載充電電源線長度可為 2.5 或 7.5 公尺。部分國家/地區會對電源線、操作裝置與車載充電電源線的總長做出限制，例如瑞士為 5 公尺，以色列與美國則為 7.5 公尺¹。

工業電源插座專用電源線



1
NEMA 14-30



2
NEMA 14-50



3
NEMA 6-30



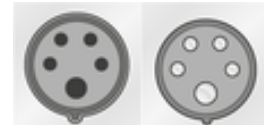
4
NEMA 6-50



5
IEC 60309-2
CEE 230 V/16 A
6 h



6
IEC 60309-2
CEE 230 V/32 A
6 h



7
IEC 60309-2
CEE 400 V/16 A
6 h



8
IEC 60309-2
CEE 400 V/32 A
6 h

1. 截至印刷時間有效。詳細資訊請洽詢保時捷合格授權的專業維修廠或當地電力供應商。



9
WCZ8 20 A

家用電源插座專用電源線

如果沒有可用的工業電源插座，也可使用下列電源線，以較低的充電功率充電。

- ▶ 部分國家/地區，例如阿布達比、以色列、新加坡與印度¹，禁止使用家用電源插座充電。



A
NEMA 5-15
類型 B²



B
WCZ8 15 A



C
CEE 7/5 ; CEE 7/7
類型 E/類型 F
(“Schuko”)



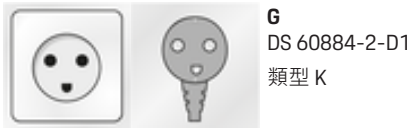
D
BS 1363-1/EV
類型 G



E
AS 3112
類型 I



F
SEV 1011/SEV
441011
類型 J



G
DS 60884-2-D1
類型 K



H
CEI 23-16-VII
類型 L 16 A (5 mm)



I
IA6A3 (BS 546)
類型 M

NEMA 6-50/NEMA 14-50 (其他資訊)

資訊

範圍

這項使用建議僅適用於採用 NEMA 6-50/NEMA 14-50 標準的地區。

為車輛充電可能會產生高電流。因此，基於安全考量，必須使用經過認可的專用組件並且由專業人員安裝整個充電裝置。

一般安全指南



危險

觸電和火災！

充電設備使用方式不正確以及不遵守安裝和安全指示，都可能導致短路、觸電、爆炸、火災或燙傷。

- ▶ 請留意充電設備手冊中的安裝指示。
- ▶ 請特別留意所有安全和警示注意事項。
- ▶ 交由經過必要電氣訓練且具備專業知識的人員進行安裝。
- ▶ 同時遵守有關執行電氣安裝的國家規定。

1. 截至印刷時間有效。詳細資訊請洽詢保時捷合格授權的專業維修廠或當地電力供應商。
2. 對於墨西哥：12 A

對主電源插座的要求



危險

不適合的主電源插座

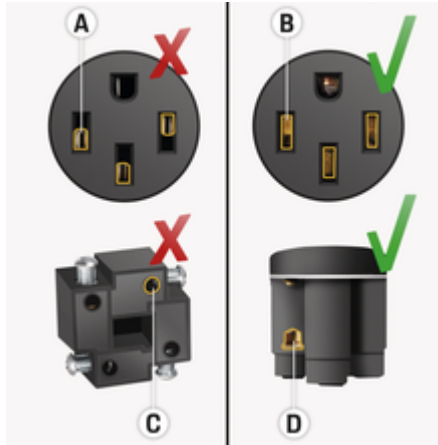
不適合的主電源插座可能會導致短路、觸電、爆炸、火災或燙傷。

- ▶ 僅可使用適合此安裝的主電源插座類型 (請參閱適合的主電源插座/電源插頭類型)。
- ▶ 僅可使用符合接點表面和固定品質要求的主電源插座 (請參閱對主電源插座品質的要求)。
- ▶ 避免端子螺絲與接線之間的直接接觸。最好使用線端套圈。
- ▶ 避免將纜線卡在絕緣層上。

適合的主電源插座/電源插頭類型

NEMA 6-50
插座/插頭NEMA 14-50
插座/插頭

對主電源插座品質的要求



- A 接點表面僅涵蓋插頭接點高度的一半
- B 接點表面涵蓋插頭接點的完整高度
- C 端子螺絲與接線之間的接點表面很小。
- D 端子板與接線之間的接點表面很寬

對纜線安裝的要求



危險

不適合的電源線

使用不適合的電源線或電流過大可能會導致短路、觸電、爆炸、火災或燙傷。

- ▶ 纜線必須具有 50 安培的保險絲。
- ▶ 僅可使用最小截面積為 8 AWG (最好是 6 AWG) 的銅芯纜線。

對室外安裝的要求



危險

直接接觸雨水

如果充電設備是在室外使用，直接接觸雨水可能會導致短路、觸電、爆炸、火災或燙傷。

- ▶ 請防止充電設備直接接觸雨水。
- ▶ 可使用 NEMA 3R 防雨機殼。

更換電源線與車載充電電源線



危險

觸電

觸電可能會造成嚴重傷亡。

- ▶ 更換電源線前，請務必將電源線從電源插座拔下，並從充電端口拔下車載充電電源線。
- ▶ 僅在乾燥環境下更換纜線。
- ▶ 只能使用 Porsche 認可的纜線。

▶ 請參閱第 5 頁的「包裝裏的所有配件」章節。
在部分國家/地區，如挪威、義大利、葡萄牙與西班牙¹，僅有合格的電氣技師可以變更電源線。
Porsche 建議您選用通過認證的 Porsche 服務合作夥伴。

1. 截至印刷時間有效。詳細資訊請洽詢保時捷合格授權的專業維修廠或當地電力供應商。

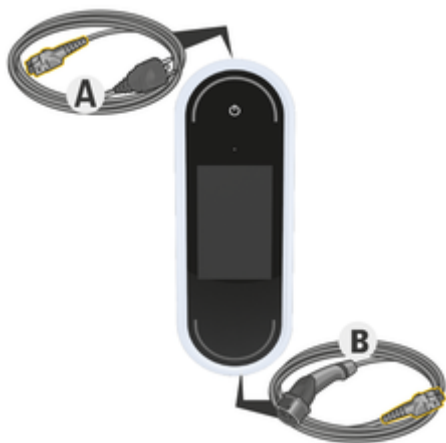


圖 14: 控制面板上的接頭

電源線 **A** 可移除並插入操作裝置頂部。

已移除車載充電電源線 **B** 並插入操作裝置底部

斷開纜線

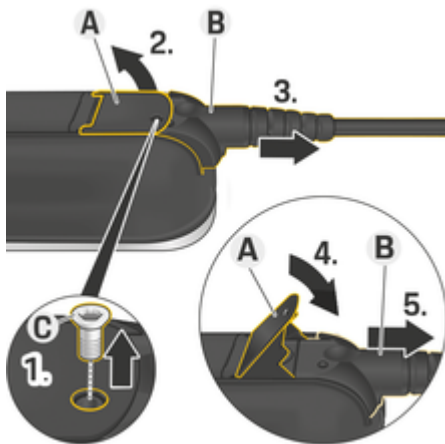


圖 15: 斷開纜線

- ✓ 高壓電池的充電作業已經結束，並已從充電端口拔掉車載充電插頭。
- ✓ 電源插頭已從電源插座拔下。

1. 使用適當工具拆下螺絲 **C** (圖 15)。
2. 撥桿 **A** (圖 15) 抬起。
3. 拉出插頭 **B** (圖 15)，直到第一次感覺到阻力為止。
4. 撥桿 **A** (圖 15) 關閉。
5. 完全拉出插頭 **B** (圖 15)。

固定纜線

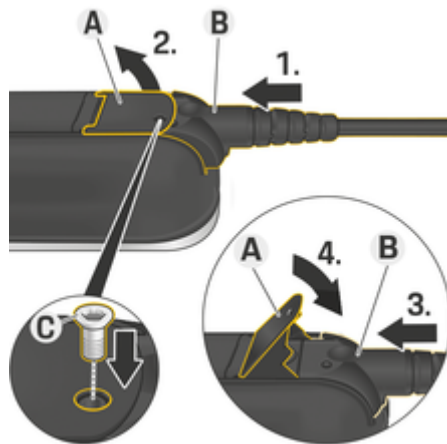


圖 16: 接上纜線並固定插頭

- ✓ 撥桿 **A** (圖 16) 已關閉。

1. 將插頭 **B** (圖 16) 插入操作裝置，直到第一次感覺到阻力為止。
2. 撥桿 **A** (圖 16) 抬起。
3. 完全推入插頭 **B** (圖 16)。
4. 撥桿 **A** (圖 16) 關閉。
5. 將插頭 **B** (圖 16) 使用螺絲 **C** (圖 16) 固定在操作裝置上。

初始操作和設定

啟動

初次著手使用充電器前，請先完成下列設定。

資訊

- 標記為**跳過**的選項可略過。遭到略過的選項將不會進行配置。
- 您隨時都可以在顯示幕中變更設定 (⚙️)。

語言與國家/地區

1. 從清單中選取所需的語言，確認選擇。
2. 從清單中選取所需的國家/地區。
3. 確認選取的語言與國家/地區。

資料傳輸

- ▶ 閱讀並確認傳輸資料說明。

軟體更新

若要確保充電器可靠運作並能正常執行所有功能，請務必安裝最新軟體。

- ▶ 選擇並確認自動軟體更新設定。

開啟 充電器會檢查是否有可用的軟體更新並自動下載。

接著就可以直接開始安裝，也可以延後安裝。

關閉 充電器會檢查是否有可用的軟體更新並顯示相關訊息。接著就可以手動開始下載。

下載完成後即可直接開始安裝，也可以延後安裝。

如果無法建立與充電器的網際網路連線，也可以至 <https://www.porsche.com> 經由 **E-Performance** 區塊中的網址手動下載軟體更新，然後透過網頁應用程式安裝。

選擇網路

選擇連接家用網路的選項。此選項可使用**跳過**來略過。這樣就不會建立家用網路連線。如果充電器已連接至現有的家用網路，就可以提供進階功能與資訊。您可以透過 WiFi 或電力線通訊網路 (PLC 網路) 建立連線。如果沒有可用的家用網路，可在充電器上設定熱點。

資訊

不支援且無法使用不受密碼保護的公共 WiFi 網路。

透過 WiFi 連線


1. 選取 **WiFi**。
2. 從偵測到的 WiFi 網路清單中選擇家用網路。
3. 輸入您的密碼並確認。

透過 PLC 配對按鈕連線

1. 選取 **PLC 配對按鈕**。
2. 啟動 PLC 數據機上的連線程序。按一下充電器上的 **OK** 以確認。

連接設定後，請使用**連線**進行確認。


- ➔ PLC 網路連線已啟動。

如果已建立 PLC 網路連線，狀態列將顯示  符號。

透過 PLC 安全碼連線

如果選擇此方法，就必須使用裝有 PLC 網路控制軟體的裝置。

1. 若要使用安全碼建立 PLC 網路連線，請選擇 **PLC 安全碼**。
➔ 顯示幕上會出現安全碼。
2. 在 PLC 網路控制軟體的相關選單中輸入安全碼，將充電器整合至 PLC 網路中。
➔ PLC 網路連線已啟動。

如果已建立 PLC 網路連線，狀態列將顯示  符號。

資訊

PLC 特性：

- 車輛與基礎設施的介面各自獨立
- PLC 至 IEEE P1901
- 家用插頭 AV
- 加密：128 位元 AES
- 頻段：2-30 MHz

使用者設定檔 (配對 Porsche ID)

充電器與您的 Porsche ID 配對完成後，充電器與充電程序資訊可顯示在 My Porsche (網頁應用程式和應用程式) 中。

使用 Porsche ID 配對充電器：

- ▶ 在終端設備的瀏覽器中調出充電器顯示屏上指定的網頁，或打開 My Porsche 應用程序並輸入用戶代碼。
- 或 -
- 掃描充電器顯示的二維碼。掃描二維碼的方式如下：
- 使用裝置上的相機 (iOS 11 或更新版本 · Android 則不同)。
- 使用掃描二維碼的應用程式。

如果充電器配對成功，設定精靈會進入下一個步驟。

連接電源管理器

如果有可用的電源管理器，您可以建立其連線。之後，電源管理器會負責控制充電程序。

- ▶ 如需連接的相關指示，請參閱電源管理程式操作手冊。

如果沒有可用的電源管理器，則會使用輸入至充電器的充電電流為車輛充電：


▶ 設定 ⚙ ▶ 調整充電電流

- ▶ 請參閱第 16 頁的「調整充電電流」章節。

熱點

如果無法整合至家用網路中，充電器可以啟用熱點，然後用來建立充電器網頁應用程式的連線。

- ▶ 若要建立熱點，請按一下**啟用熱點**。

建立熱點之後，狀態列就會出現  符號。

資訊

如果您使用的是 Android 系統，可能需要另外確認連線是否已建立，以便建立熱點連線。

調整充電電流

如果家用網路中沒有可用的電源管理器，可在其設定充電器的許可充電電流上限。

所顯示的最大值是依據連接的纜線類型而定。

- ▶ 將充電電流設定為充電器所用主電源的最大值。請用 + 和 - 進行設定。
- ▶ 請參閱第 18 頁的「充電電流限制」章節。

裝置保護

您可以設定 PIN 碼提示，以預防未經授權的車輛連接充電器。

1. 若要啟用 PIN 碼提示，請選擇**開啟**。
2. 輸入四位數的 PIN 碼，然後確認。
3. 再次輸入 PIN 碼並確認。
 - ▶ 已確認啟用 PIN 碼提示。

完成安裝

- ▶ 使用**摘要**檢查輸入的設定，然後完成安裝。

使用網頁應用程式啟動：

在開始使用充電器與 Web Application 網頁應用程式前，必須先設定好充電器。接著，必須在充電器與裝置 (電腦、平板或智慧型手機) 間建立連線。

在網頁應用程式中初次啟動的條件

首次使用 Web Application 網頁應用程式時請備妥以下資訊：

- Porsche Mobile Charger Connect 的密碼函用於登入充電器的 Web Application 網頁應用程式
- 家用網路的存取資料
- 使用者設定檔 (與您的 Porsche ID 連結) 的存取資料

網頁應用程式支援以下瀏覽器：

- Google Chrome 版本 57 或更新版本 (建議使用)
- Mozilla Firefox 版本 52 或更新版本 (建議使用)
- Microsoft Internet Explorer 版本 11 或更新版本
- Microsoft Edge
- Apple Safari 版本 10 或更新版本

登入充電器

資訊

您會在隨附的密碼函找到用於登入充電器的資料。安全欄位包含了存取代碼 (PIN 碼和 PUK 碼)。這些代碼在此欄位中有特殊墨水覆蓋。

必須先使用自來水將此欄位弄濕，代碼才會變得清楚可見。

弄濕時請勿在欄位上擦拭或刮擦，否則代碼可能會損毀。

- ✓ 充電器已開啟。
- ✓ 準備好密碼函。

1. 從密碼函中找出 PIN 碼。請將安全欄位用水弄濕，即可看到 PIN 碼。
2. 輸入 PIN 碼。

開始設定充電器

請使用設定精靈設定充電器。設定精靈會引導您完成安裝步驟。完成設定後才能正常使用充電器。

▶ 如需設定充電器的詳細資訊，請參閱保時捷行動充電互聯裝置操作手冊。

概觀

網頁應用程式提供比充電器更多的設定選項。

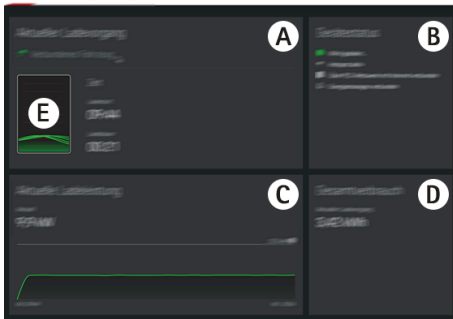


圖 17: 網頁應用程式概覽

A 目前充電期間

顯示目前充電程序的資訊，如開始時間及充電時間長度。

B 裝置狀態

顯示裝置的資訊，例如：

- 目前充電狀態
- 使用的網路連線
- 與電源管理器 (若有) 的連線狀態
- 是否有可用的軟體更新
- 接地監視器的停用狀態

C 電流充電容量

從充電器到負載的電流 [單位為千瓦]。

特性：曲線顯示充電開始後的充電功率進展，以及總耗電量 [單位為千瓦]。

在曲線上選一個時間，查看該時間的充電點。

D 耗能

目前充電程序的總耗電量 [單位為度]。

E 充電狀態

概覽所用的顏色代表充電器的充電狀態：

- 紅色：錯誤訊息
- 藍色：充電已暫停
- 綠色：車輛充電中
- 白色：沒有車輛接上充電器

操作

操作說明

在部分國家/地區，連接電動車充電設備時必須告知相關主管機關。

▶ 連接充電設備前，請先查明向主管機關報備的任何義務以及法令規範。

注意事項

充電器損壞

- ▶ 充電時，務必將充電器放置在堅硬的表面上。
- ▶ Porsche 建議在壁掛基座或充電座上操作充電器。在部分國家/地區，例如瑞士¹，充電器只能在壁掛基座或充電座中使用。
- ▶ 請勿將充電器浸入水中。
- ▶ 請勿使充電器積雪和結冰。

▶ 小心對待充電器，並避免充電器因車輛輾過、掉落、拉扯、彎曲或碾壓而損壞。

▶ 請勿掀開充電器外殼。

注意事項

充電器損壞

在 -30°C 至 $+50^{\circ}\text{C}$ 的溫度範圍內才可以操作充電器。

- ▶ 為了防止在操作期間過熱，請避免持續讓充電器受陽光直射。如果發生過熱情況，充電將自動中斷，直到溫度降回正常範圍內為止。
- ▶ 如果充電器過熱或過冷，請讓其緩慢回復至工作溫度範圍，並避免主動加以冷卻或加熱 (例如使用冷水進行冷卻，或使用吹風機加熱)。

1. 截至印刷時間有效：如需更多資訊，請洽保時捷合格授權的專業維修廠。

充電中 充電說明 充電端口

如需將車載充電電源線連接至充電端口和從充電端口斷開，以及充電端口的充電和連接狀態的相關資訊：

▶ 請參閱車主手冊。



危險

觸電、起火

因起火或觸電而重傷或死亡的風險。

- ▶ 進行充電程序時請務必遵守規定順序。
- ▶ 請勿在充電期間將車載充電電源線從充電端口拔下。
- ▶ 將車載充電電源線從充電端口拔下前，請先結束充電程序。
- ▶ 在充電期間，請勿從電源插座拔下充電器。

顯示幕會顯示錯誤並以紅色狀態 LED 表示。錯誤訊息、原因與補救措施也會一併顯示。

▶ 請參閱第 26 頁的「故障」章節。

充電時間

充電持續時間可能因下列因素而異：

- 所用的電源插座 (家用電源插座或工業電源插座)
- 各國家/地區的交流電源電壓和電流
- 充電器上充電電流限制設定
- 主電源電壓波動
- 車輛和充電器的環境溫度。如果溫度接近允許的環境溫度限制值，充電時間可能會拉長。
 - ▶ 請參閱第 19 頁的「啟用與停用接地監視器」章節。

- 高壓電池和操作裝置的溫度
- 啟用座艙預冷/預熱
- 電源插頭和車載充電插頭的電流負載容量

i 資訊

因為各國家/地區的主電源系統不同，故提供多種纜線版本。這可能導致無法使用完全的充電功率。如需更多資訊，請洽保時捷合格授權的專業維修廠。

開始、暫停和結束充電

開始充電

1. 將插頭插入電源插座。
 - Ⓢ 電源按鈕亮白燈。
 - 狀態 LED 亮白燈。
 - ➡ 開啟顯示器。
2. 將車載充電插頭插入充電端口。
 - Ⓢ 電源按鈕亮白燈。
 - 狀態 LED 閃白燈。

如需將車載充電電源線連接至充電端口的相關資訊：

 - ▶ 請參閱車主手冊。
 - ➡ 連線建立且自行測試成功後，狀態 LED 會亮白燈。
3. 充電自動開始。
 - Ⓢ 電源按鈕亮白燈。
 - 狀態 LED 閃綠燈。
4. 數分鐘後，充電器會切換為待命模式。
 - ➡ 車輛開始充電。

i 資訊

- 充電由車輛控制。僅能於車輛上停止充電。
- 除非充電器處於待命模式，否則顯示幕都會顯示充電狀態。按下電源按鈕 Ⓢ，即可再次開啟顯示器。
- 過熱關閉功能可防止充電時發生過熱情形。

暫停充電

充電由車輛控制，而且有時可能會暫停充電 (例如為了讓電力消耗最佳化)。

操作裝置會顯示暫停充電情形：

- Ⓢ 電源按鈕亮白燈。
 - 狀態 LED 閃藍燈。
- 開啟顯示器。

車輛會自動再次開始充電。可於車輛上停止充電。

停止充電

- ✓ 已成功完成充電。
 - Ⓢ 電源按鈕亮白燈。
 - 狀態 LED 亮綠燈。

顯示器開啟，並顯示所完成充電程序的相關資訊。數分鐘後，充電器會切換為待命模式。
- ▶ 從充電端口斷開車載充電插頭。

充電電流限制

操作裝置自動偵測電壓和可用電流。充電所用的充電功率可使用充電電流限制進行設定。已儲存最近一次的充電電流設定。為了防止家用纜線用電設施過熱，使用家用電源插座時，輸送的充電電流會自動限制在 50%。

如果充電器已連接電源管理器，充電電流就會以電源管理器的預設值為限。最大可用充電電流也有可能因家用網路中的其他耗電裝置（例如電熱器或熱水器）而降低。設定的充電功率不得高於所用電路的功率上限。如果您對此有疑慮，請洽詢合格電氣技師。

隨插即用

使用 Plug & Charge，車輛可以在住家和公共區域使用合適的充電基礎設施充電，不需手動初始化充電站或充電器的充電程序。充電程序會自動依充電服務供應商合約計費。

- ✓ 車輛的智慧充電功能已啟用。
- ✓ 適用 Plug & Charge 的充電基礎設施。
- ✓ 充電服務供應商的合約包括 Plug & Charge。

Private Plug & Charge

如果 Mobile Charger Connect 裝置保護已啟用，僅可以 PIN 碼輸入開始充電 ▶ 請參閱第 16 頁的「裝置保護」章節。可防止外部存取。

車輛清單 (登記車輛)

輸入 PIN 碼後，系統會提示車輛是否要進入車輛清單 Mobile Charger Connect。經過同意後 Mobile Charger Connect，車輛的一次性配對會在插入充電纜線後立即偵測車輛並啟動充電程序。因此在此車輛上所有其他充電程序無需輸入 PIN 碼。

喚出車輛清單

可於 Mobile Charger Connect 登記車輛。每輛車都會單獨列在車輛清單中。

- ▶ 設定 ⚙ ▶ 選取車輛清單。
- 可從此清單再次將車輛刪除。

啟用與停用接地監視器



危險

觸電、短路、起火、爆炸

若在未啟動接地監視器的情況下使用充電器，可能會導致觸電、短路、火災、爆炸或燙傷。

- ▶ 盡可能在已接地的交流電源系統中操作充電器。
- ▶ 請只在使用未接地主電源系統時停用接地監視器。
- ▶ 請在使用接地主電源系統時啟用接地監視器。
 - ▷ 請參閱第 19 頁的「啟動接地監視器」章節。

停用接地監視器

- ✓ 顯示器會顯示中斷或缺少防護導體的錯誤訊息。
- ✓ 接地監視器已中斷充電程序，或阻止程序啟動。
 - ⊙ 電源按鈕亮紅燈。
 - 狀態 LED 亮紅燈。
 顯示器出現錯誤訊息。
- 1. 若要停用接地監視器，請選擇**確認**以確認錯誤訊息。
- 2. 按住電源按鈕 ⊙ 3 秒鐘。
- 3. 選擇**確認**以確認停用接地監視器。
 - ➔ 後續的充電程序都將停用監控。

啟動接地監視器

如果在已接地主電源系統下操作充電器，請啟動接地監視器。

1. 開啟**接地監視器**選單 (設定 ⚙ ▶ 接地監視器)。
2. 選擇**啟用**以啟用接地監視器。
啟用接地監視器後，**接地監視器**選單項目就不會出現在**設定 ⚙**選單中。

登入網頁應用程式

📘 資訊

也可以透過 My Porsche 應用程式登入和設定行動充電互聯裝置。

對於默認操作 Web Application，用戶家庭使用者使用。用戶**客戶服務**具有附加的設置選項，旨在出於服務目的用於您的保時捷合作夥伴。

- ✓ 準備好存取資料。
- 1. 在**使用者**欄位中選取適當的使用者。
- 2. 輸入密碼 (在存取資料函中獲取)。

📘 資訊

若超過 25 分鐘沒有任何動作，使用者會自動從 Web Application 登出。

開啟網頁應用程式

📘 資訊

行動充電互聯裝置也可以透過 My Porsche 應用程式進行設定。

其他 Web Application 配置選項和現有充電程序的詳細資訊，皆可透過專為各款充電器設計的網頁應用程式取得。

i 資訊

- 視所使用的瀏覽器而定，Web Application 不會立即開啟，而是先顯示瀏覽器的安全設定資訊。
- 調用時輸入網絡密鑰取決於 Web Application 終端設備的操作系統。

透過熱點開啟網頁應用程式

您可透過充電器建立的熱點，於裝置上（個人電腦、平板電腦或智慧型手機）開啟網頁應用程式。

設定熱點：

- ▶ 請參閱第 16 頁的「熱點」章節。
- ▶ 若要在 Web Application 啟用熱點時開啟網頁應用程式，請於瀏覽器的網址列輸入以下 IP 位址：**192.168.0.1**

透過 WiFi 開啟網頁應用程式

您可以利用 Web Application 裝置（個人電腦、平板電腦或智慧型手機）登入與充電器相同的家用網路，在瀏覽器中開啟網頁應用程式。

- 請在瀏覽器的網址列輸入充電器的目前 IP 位址。IP 位址位於 **設定** ▶ **網路** ▶ **網路資訊**。
- 或 -
請在瀏覽器的網址列輸入充電器的主機名稱。主機名稱請參閱密碼函。

▶ 有關網頁應用程式的詳細資訊，請參閱手冊：
<https://www.porsche.com/international/aboutporsche/e-performance/help-and-contact/>

使用網頁應用程式

開啟網頁應用程式

建立與充電器的連線

如果在設定時已將充電器整合至現有的家用網路 (WiFi 或 Powerline Communication)，就可以使用指定的 IP 位址存取網頁應用程式。

有關建立網路連線的資訊，▶ 請參閱第 21 頁的「連線」章節。

透過 WiFi 開啟網頁應用程式

✓ 您的裝置與充電器位於同一個 WiFi 網路。

1. 開啟瀏覽器。
2. 在瀏覽器的網址列上：輸入設定時指定的 IP 位址 (在充電器的**設定** ▶ **網路** ▶ **網路資訊** 中)；或充電器的主機名稱 (在密碼函裡)。

透過電力線通訊開啟網頁應用程式

✓ 裝置與充電器透過 PLC 連線位於同一個網路。

1. 開啟瀏覽器。
2. 在瀏覽器的網址列上：輸入設定時指定的 IP 位址 (在充電器的**設定** ▶ **網路** ▶ **網路資訊** 中)。

透過熱點開啟網頁應用程式

此外，可透過熱點來建立連線。充電器具有無線存取點 (熱點)，由密碼保護且需要手動登入。具備 WiFi 功能的裝置可連線至熱點，然後存取充電器的網頁應用程式。您可隨時在網頁應用程式中將充電器整合至家用網路。

✓ 充電器已開啟。充電器會自動啟用 WiFi 熱點。

1. 在裝置的工具列或通知面板上，按一下網路或 WiFi 圖示。
2. 從清單中選取 WiFi 網路。WiFi 網路的名稱與密碼函中的 SSID 相同，會以 **ICCPD-#####** 的字樣顯示。
3. 按下「連線」按鈕。
4. 在**安全金鑰**欄位中，輸入安全碼 (在密碼函裡顯示為 **WiFi PSK**)。
 - ▶ 隨即建立 WiFi 網路連線。

注意：如果您使用 Windows 10 作業系統，必須先輸入路由器 PIN 碼。這時請選取使用網路安全碼連線連結，接著輸入安全碼。
5. 開啟瀏覽器。
6. 在瀏覽器的網址列輸入下列 IP 位址：**192.168.0.1**。

i 資訊

如果您的裝置位於家用網路中，則無法再透過熱點 IP 位址 (192.168.0.1) 存取網頁應用程式，僅能透過自動指定的 IP 位址或充電器的主機名稱存取。

- 現有的 IP 位址項目：
 - 網頁應用程式：**服務** ▶ **裝置資訊**
 - 充電器：**設定** ▶ **網路** ▶ **網路資訊**
- 現有的主機名稱項目：
 - 密碼函
 - 網頁應用程式：**服務** ▶ **裝置資訊**

重新導向至網頁應用程式

i 資訊

根據您所使用的瀏覽器，網頁應用程式可能不會立即開啟，而是先顯示瀏覽器安全設定的相關通知。

1. 在顯示的瀏覽器警示訊息中，選取**進階**。
2. 在下一個對話框中，選取**新增例外**。
▶ 確認 SSL 憑證，並開啟網頁應用程式。

充電記錄

在充電歷史記錄中，按時間順序列出了充電器的充電過程。每個充電程序均會提供下列資訊：

- 時間
- 充電時間
- 耗能
- 費用（若有連接電源管理器）
- 使用的帳號（若在啟用充電時有選取帳號）

i 資訊

有關功率檢測的消耗監控，可能適用其他國家/地區規定。

網頁應用程式 Web Application 有提供選項，可讓您將充電記錄匯出為 Excel 檔案。

1. 選取**匯出充電記錄**。
2. 前往想使用的儲存位置後儲存檔案。

i 資訊

針對每個進行中的充電程序，您可選擇使用**工作**或**個人**帳號，以進行評估作業。您可以在充電器上，於目前**充電程序**的資訊中（選單列的 i 符號），選取帳號。下個充電程序也會套用這次的選擇，若有需要的話就必須更改。

連線

若要存取充電器網頁應用程式、其資訊及設定，您的裝置及充電器都必須位於家用網路中（透過 WiFi 或 PLC 連線）。網頁應用程式的所有功能都可以透過家用網路的網際網路連線來使用。

如果使用地點沒有家用網路可用，您的裝置（個人電腦、平板電腦或智慧型手機）可以透過 WiFi 熱點直接登入充電器。不過如此一來就無網際網路連線，而只能使用安裝於本機的功能。

i 資訊

如果您的裝置位於家用網路中，則無法再透過熱點 IP 位址 (192.168.0.1) 存取網頁應用程式，僅能透過自動指定的 IP 位址或充電器的主機名稱存取。

- 現有的 IP 位址項目：
 - 網頁應用程式：服務 ▶ 裝置資訊
 - 充電器：設定 ⚙ ▶ 網路 ▶ 網路資訊
- 現有的主機名稱項目：
 - 密碼函
 - 網頁應用程式：服務 ▶ 裝置資訊

i 資訊

如果在設定時將熱點模式變成 WiFi 網路連線（反之亦然），就需要再登入一次。

啟用熱點連線而未重新啟動時，您可以用 Powerline Communication 變更到家用網路。

i 資訊

如果您使用網頁應用程式，只有在家用網路可連線時，才應該停用熱點連線。

- ▶ 選取想使用的網路連線（熱點、WiFi、電力線通訊）。

熱點

您的裝置可透過其內建 WiFi 熱點，直接與充電器連線。

1. 選取**設定熱點**。
2. 在設定中，輸入熱點的網路名稱和安全碼。
▶ 有關建立熱點連線的資訊，▶ 請參閱第 20 頁的「開啟網頁應用程式」章節。

WiFi

i 資訊

如果充電器已經透過熱點連線至裝置，您就無法同時連線至 WiFi 網路。您必須先停用熱點。

1. 啟用 WiFi。
2. 選擇選項**連線至網路**。
3. 從清單中選取網路並輸入**安全金鑰**。**不同網路**：如果清單中沒有您使用的網路，請選取這個選項。
4. 選擇是否要自動指定 IP 位址（建議使用）。
▶ 與網路連線完成後就會顯示 IP 位址。
清單中的網路名稱旁會顯示**已連線**狀態。

管理 WiFi 網路

選項	說明
不同網路	▶ 如果清單中沒有您的網路，請選取這個選項。
管理已知網路	▶ 選取刪除將已儲存的網路移除。這麼一來充電器就會連線到正確的網路。

與網路中斷連線

1. 選取目前連接的網路。
2. 選取**中斷連線**，以中斷與 WiFi 網路的連線。

設定網路連線

1. 選取目前連接的網路。
2. 選取**設定**來變更 IPv4 位址和 DNS 伺服器的設定。

資訊

網路連線會使用 2.4-GHz 頻帶。連線出現問題時，請停用網路路由器的 5-GHz 頻帶。

電力線通訊

您的充電器可透過 PLC 連線 (替代 WiFi) 與家用網路連線。選擇這種方式，必須使用現有的主電源來設定資料傳輸的區域網路。PLC 網路會將充電器註冊為用戶端。

如果要建立連線，充電器和 PLC 數據機可以透過配對按鈕相互連線。此時充電器會自動和 PLC 數據機配對。另一種連線方式為在 PLC 數據機上輸入充電器的安全碼。

1. 啟用電力線通訊 (PLC)。
 2. 將充電器新增到 PLC 網路：
 - 選項 1：使用配對按鈕：
 - a. 在網頁應用程式中，選取以 PLC 按鈕連線。
 - b. 選取開始配對。
 - c. 如果要建立連線，請在 2 分鐘內按下 PLC 數據機上的配對按鈕。
 - d. 選取連線按鈕確認配對。
 - 選項 2：藉由輸入 PLC 安全碼：
 - a. 選取選項以 PLC 安全金鑰建立連線。安全碼隨即顯示。
 - b. 在 PLC 數據機的設定中輸入安全碼。
- ➔ 充電器會整合至 PLC 網路，同時建立連線。

車輛的 PLC 連線

只有客戶服務使用者能看到並設定這項功能。如果 PLC 連線已停用，資料就不會再透過連線傳輸到車輛。

特定的測量方式會要求您使用這種模式，例如：啟用資料傳輸功能時，充電作業預設會使用充電通訊協定 (高階通訊)。

停用資料傳輸功能時，充電作業以電子參數 (脈衝寬度調變) 為基準。

新增電源管理器

若由電源管理器進行充電控制，充電器 (EEBus 裝置) 與電源管理器必須先相互連線。在電源管理器網頁應用程式及充電器網頁應用程式中 (或直接在充電器上) 都可建立連線。

在電源管理器建立與充電器的連線

▶ 與充電器建立連線的程序記載於保時捷住家電源管理器網頁應用程式說明的「新增 EEBus 裝置」章節中。

在充電器建立與電源管理器的連線

✓ 充電器與電源管理器位於同一個網路。

1. 在充電器網頁應用程式中，前往**連線** ▶ **電源管理器**。
 - ➔ 電源管理器會顯示在**可用的電源管理器**清單中。
2. 選取並展開電源管理器。
3. 選取**配對裝置**。
 - ➔ 連線則查核完成。
4. 在**建立連線**對話框中，使用識別碼 (SKI) 再次檢查電源管理器身分，然後選取**連線**。
 - ➔ 電源管理器已成功連線，並顯示**電源管理器已連線**狀態。

充電器會採用電源管理器設定 (例如充電電流、過載保護、最佳化充電及費率設定的資訊)。

中斷與電源管理器的連線：

1. 在充電器網頁應用程式中，前往**連線** ▶ **電源管理器**。
 - ➔ 隨即顯示已連線的電源管理器，而且狀態為**電源管理器已連線**。
2. 選取**中斷連線**。
 - ➔ 充電器就會與電源管理器中斷連線。

配對使用者設定檔

資訊

如要將資料傳輸到您的 Porsche ID 帳號，裝置必須連線到網際網路。

您也可以從 Porsche ID 帳號中擷取充電程序資訊。若要這樣做，必須將充電器與 Porsche ID 配對。

1. 選取連結使用者帳號按鈕。
▶ 連結使用者帳號對話框隨即開啟。
2. 視是否有網際網路連線而定，選取下列選項 (請參閱「網際網路連線選項」)。
3. 在 Porsche ID 帳號網站中，輸入您的登入資料 (Porsche ID 和密碼)。

網際網路連線選項

選項	說明
前往 My Porsche	<ul style="list-style-type: none"> ✓ 網頁應用程式已連線至網際網路。 ▶ 系統會直接將您導向至您的 Porsche ID 帳號。
其他選項	<ul style="list-style-type: none"> ✓ 網頁應用程式未連線至網際網路。 ▶ 如果您的行動裝置有網際網路連線，可以掃描所顯示的 QR 碼，或是在瀏覽器中手動輸入所顯示的 URL。

設定

系統

展示模式

只有客戶服務使用者能看到這項設定。在展示模式中，會貼心顯示充電器的功能並模擬充電程序。在展示模式所做的設定並不會被套用。

- ✓ 客戶服務使用者已登入。
- ▶ 啟用功能。

下次登入網頁應用程式時，展示模式會再次停用。

變更密碼

您可以變更網頁應用程式的登入密碼。選擇的新密碼會覆寫密碼函中的初始密碼。

- ▶ 選取變更並輸入新密碼。

啟用裝置保護

PIN 碼提示可保護您的充電器，預防未經授權的人員將您的充電器連接上車輛。

1. 啟用功能。
2. 輸入四位數的 PIN 碼，然後確認。
3. 再次輸入 PIN 碼並確認。
▶ 已確認啟用 PIN 碼提示。
輸入這個 PIN 碼以解鎖充電器。

啟用訪客 PIN 碼

此外，您可以為其他使用者建立訪客 PIN 碼。
▶ 程序則與您指定 PIN 碼以保護裝置時相同。

i 資訊

訪客使用者無法設定充電器。

控制耗電量

啟用待命模式可節省電力。充電完成後就立即進入待命模式。

- ▶ 啟用待機模式。
裝置需要一段時間才能退出待命模式，並再次開始使用。

i 資訊

長時間未使用後，充電器會自動切換為待命模式。首先，顯示幕的亮度會變暗，接著顯示幕會關閉。按下電源按鈕以再次啟動。

輸入語言與國家/地區

欄位	說明
語言	選取網頁應用程式的語言。
國家/地區	使用國家/地區。配置設定因國家/地區而異。如果您輸入的國家/地區不是實際使用地點，可能無法使用某些設定。

輸入日期與時間

欄位	說明
日期與時間	<p>在有網路連線時，會自動套用日期與時間。</p> <p>時區：可手動選擇。</p> <p>設定時間：若無網路時間可供參考，請輸入時間。</p>

單位

選取充電器要使用的參數和單位。

裝置顯示幕

這項設定可決定充電器的顯示幕亮度。

充電

電網狀態

只有客戶服務使用者能看到這項設定。充電器會自動偵測此處顯示的電網狀態資訊。

顯示	說明
電網相位	電源線的相位數。
纜線類型	車輛充電纜線的類型。纜線類型提供設定最大充電電流時需要的重要資訊。
有限的操作	<p>這個數字代表因過熱而受限的充電功率感應器：</p> <ul style="list-style-type: none"> - 0: 微控器過熱 - 1: 繼電器過熱 - 2: 內部過熱 - 3: 基礎設施纜線感應器 1 過熱 - 4: 基礎設施纜線感應器 2 過熱

接地監視器



危險

觸電、短路、起火、爆炸

若在未啟動接地監視器的情況下使用充電器，可能會導致觸電、短路、火災、爆炸或燙傷。

- ▶ 盡可能在已接地的交流電源系統中操作充電器。
- ▶ 請只在使用未接地主電源系統時停用接地監視器。
- ▶ 請在使用接地主電源系統時啟用接地監視器。

若要啟用與停用接地監視器，請參閱第 19 頁的「啟用與停用接地監視器」章節。

調整充電電流

如果車輛的充電電流過高，可能會傷害保險絲，導致該保險絲涵蓋範圍發生斷電。

如果電源管理器已連接充電器，過載保護會監控充電器的充電電流。如果家用網路中沒有可用的電源管理器，就必須定義充電器的最大電流。

您輸入的充電電流不得超過電力設施可負荷的最大充電電流。

定義最大充電電流時需注意以下項目：

- 連接到充電器的纜線類型
- 連接到這條纜線或保險絲的其他負載

有關電源線及在其他國家/地區使用電源線的相關資訊，請參閱第 11 頁的「選擇電源線」章節。

資訊

設定的充電功率不得高於電路的功率上限。

如果您對此有疑慮，請洽詢合格電氣技師。

資訊

如果連接了電源管理器，您輸入的數值會被電源管理器的設定覆寫。

- ✓ 車載充電電源線已接上充電器。
- ▶ 在網頁應用程式中使用控制器設定最小與最大充電電流。

服務

顯示裝置資訊

此資訊是根據充電器資料提供，例如：版本編號、序號和主機名稱。

出現錯誤訊息時，您的 Porsche 服務合作夥伴會需要這些資料。

顯示總運作時間資訊

顯示	說明
總耗電量	顯示此充電器所有先前充電程序的總耗電量。
總充電時間	顯示此充電器所有先前充電程序的總充電時間。

顯示事件日誌

只有客戶服務使用者能看到這項設定。此處顯示的事件日誌資訊與系統測試期間出現的錯誤訊息有關。會顯示主動和被動事件日誌。不同於被動事件，主動事件或錯誤目前仍持續存在。

- ▶ 選擇適當的記錄以檢視系統測試的錯誤訊息和結果。

安裝軟體更新

充電器預設會搜尋可用的軟體更新並下載。此設定會決定要自動或手動安裝軟體更新。**軟體版本**：顯示目前安裝的軟體版本。

資訊

充電器必須連上網際網路才能找到軟體更新並下載。

自動更新

啟用這項功能時，充電器會自動安裝軟體更新。

- ▶ 選取自動軟體更新。

手動更新

當推出新的軟體版本時，概覽中的裝置狀態會顯示通知。

- ✓ 自動軟體更新已停用。
- ▶ 選取執行軟體更新以開始安裝。

儲存設定

您的配置設定與先前輸入的資料可儲存成備份。有了這項備份後，就可以在必要時 (例如：重設為出廠設定後) 回復這些設定。您可以在網頁應用程式中手動建立備份。

密碼或個人資料 (例如充電記錄) 不會儲存在備份中。

建立備份

進行手動備份後，資料會儲存在裝置中。

✓ 您的裝置與充電器位於同一個網路。

1. 選取匯出。
2. 找出儲存位置。
3. 儲存備份檔案。

指定密碼：輸入密碼。

密碼會保護您的資料，在您匯入或回復備份時必須輸入密碼。

回復備份

您可以將儲存在裝置的備份檔案匯入充電器。

✓ 您的裝置與充電器位於同一個網路。

1. 選取匯入按鈕。
2. 找出備份檔案後選取該檔案。
3. 輸入儲存檔案時所用的密碼。

重設為原廠設定

如果啟用此功能，將刪除所有個人資料和設定，例如：充電記錄和網路設定。此外，所有密碼會重設為密碼函中的初始密碼。

- ▶ 啟用重設為出廠設定。
若要建立備份 請參閱第 24 頁的「服務」章節。

❗ 資訊

如果設定重設為出廠狀態，下次啟動時設定精靈會協助您設定最重要的充電器設定。

充電座

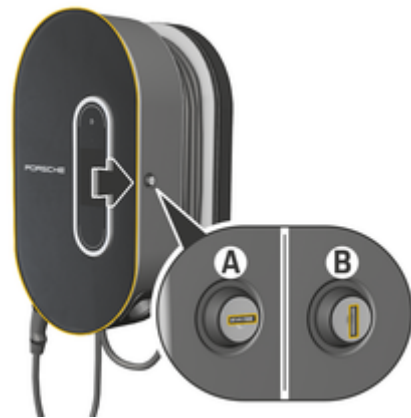


圖 18: 充電座

開啟充電座

- ▶ 依箭頭方向按壓充電座門板。門板自動開啟。

關閉充電座

- ▶ 關閉充電座門板並依箭頭方向壓入。

將充電座上鎖

- ▶ 將鎖孔轉至位置 A (圖 18)。

解鎖充電座

- ▶ 將鎖孔轉至位置 B (圖 18)。

將操作裝置固定在充電座上，以及從充電座拆下操作裝置

注意事項

充電器損壞

- ▶ 緊閉門板。
- ▶ 請勿將物體放在門板或充電座上。

將操作裝置固定在充電座上

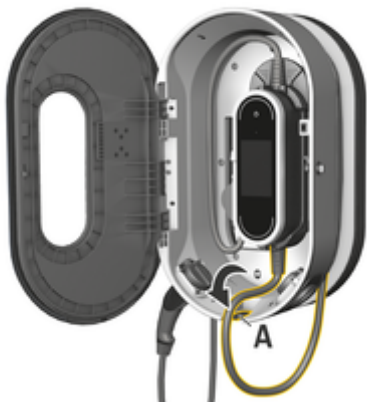


圖 19: 固定操作裝置

1. 開啟充電座門板。
2. 將操作裝置放入充電座的鎖定位底下，並在後方接合。
3. 將車載充電電源線穿過開口 A (圖 19)，並將任何多餘纜線纏繞在充電座周圍。
4. 將電源線插入電源插座。
5. 關閉充電座門板。

從充電座拆下操作裝置

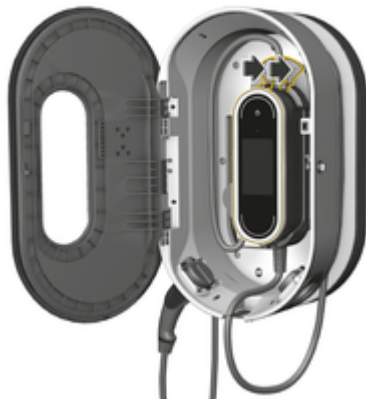


圖 20: 固定操作裝置

1. 開啟充電座門板。
2. 將電源線從電源插座斷開。
3. 將車載充電電源線完全從充電座解開。
4. 按下釋放開關 (箭頭)，將操作裝置從充電座拆開並拆下。

故障

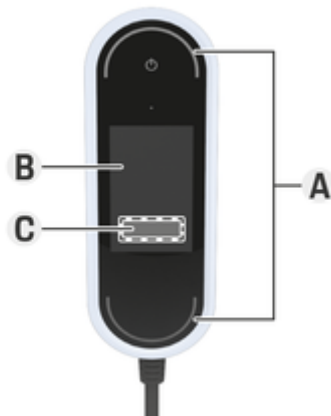


圖 21: 故障顯示

- A 狀態 LED 亮紅燈
- B 錯誤訊息與原因
- C 補救

發生故障或失效時，充電器會於顯示器上顯示對應的訊息。狀態 LED 與電源按鈕亮紅燈。錯誤訊息會顯示錯誤詳細資訊、發生錯誤的原因，以及補救措施。

- ▶ 請依照補救措施提供的指示操作。

傳輸診斷資料

發生操作故障時，保時捷行動充電互聯裝置可能會將診斷資料傳送至相關的支援單位（根據國家/地區提供）。支援人員可以根據資料分析裝置，並建議適當的指示。

- ✓ 充電器已整合至家用網路
- ✓ 終端裝置（智慧型手機、平板電腦、筆記型電腦）也位於家用網路
- ✓ 保時捷存取資料函

1. 在 My Porsche（網頁或應用程式）的設定 ▶ 網路 ▶ 網路資訊中，找到 IP 地址，並將其輸入瀏覽器的網址列。

– 或 –

請在瀏覽器的網址列輸入充電器的主機名稱。

主機名稱位於存取資料函中，由**裝置名稱 + 序號組成**，例如 <https://iccpd-1234567>。

2. **家庭使用者** 以存取資料函中的密碼登入。

3. 在設定 ▶ 服務 ▶ 診斷資料 ▶ 傳輸診斷資料下選取，然後接受訊息。

➔ 相關的支援單位建議合適的指示。

注意事項

充電器損壞

- ▶ 如果故障依舊存在或是再度出現，請將充電器從主電源拔起，並洽詢合格的電氣技師。Porsche 建議您選用通過認證的 Porsche 服務合作夥伴。

行動建議

下列概觀會提供相關建議，協助您處理限制或造成車輛無法充電的故障情況。

狀況	建議的動作
顯示幕（螢幕、狀態 LED、電源按鈕）完全停止運作。	<ul style="list-style-type: none"> ▶ 將充電器從主電源拔起並更換。 ▶ 請合格電氣技師檢查家用設施。
顯示幕為空白，狀態 LED 顏色不變而電源按鈕亮紅燈。	<ul style="list-style-type: none"> ▶ 充電器過熱。將充電器與主電源斷開，讓充電器自行緩慢冷卻。 ▶ 若錯誤依舊存在，請更換充電器。
作業受限或無法充電（根據顯示器上的訊息）。	<ul style="list-style-type: none"> ▶ 確認電源線與車載充電電源線是否已連接至操作裝置上的正確位置，並正確插入接頭。 ▶ 確認充電器溫度在許可範圍內。 <ul style="list-style-type: none"> ▷ 請參閱第 30 頁的「技術資料」章節。 ▶ 確認所顯示的任何錯誤訊息。 ▶ 重新啟動充電器。按下電源按鈕至少 10 秒鐘重新啟動。
充電電流過低（根據顯示器上的訊息）。	<ul style="list-style-type: none"> ▶ 家用網路發生過載。請關閉其他較高的電力負載。
主電源電壓過高（根據顯示器上的訊息）。	<ul style="list-style-type: none"> ▶ 請合格電氣技師檢查家用設施。
充電器並未處於允許的溫度範圍內（根據顯示器上的訊息）。	<ul style="list-style-type: none"> ▶ 設備溫度關閉：避免陽光直接照射，讓充電器自行緩慢冷卻。 ▶ 低溫關閉：使用前，讓充電器在經過溫度調節的環境中進行加熱。 ▶ 裝置溫度感應器故障：請更換充電器。

故障

狀況	建議的動作
已觸發家用設施的電路斷路器（根據顯示幕上的訊息）。	<ul style="list-style-type: none">▶ 降低充電器設定的充電電流。▶ 確認所顯示的任何錯誤訊息。
顯示充電中斷： <ul style="list-style-type: none">▶ ④ 電源按鈕亮白燈▶ ○ 狀態 LED 閃藍燈。▶ 開啟顯示器。	<ul style="list-style-type: none">▶ 等到車輛自動再次開始充電為止。▶ 可於車輛上停止充電。

運輸



警告

未固定負載

沒有固定、沒有正確固定或沒有正確擺放的充電器，在車輛煞車、加速、轉彎或意外事故中會滑動並且危害車上的乘員。

- ▶ 禁止在未固定充電器的情況下進行運送。
- ▶ 只能使用行李廂裝載充電器，請勿放在座艙（例如座椅上方或前方）。

固定充電器以進行運送

視車輛類型而定，充電設備可能附帶或不附帶運輸袋。

- ▶ 如果交車時包含運輸袋：務必將充電器裝入袋中再進行運送。請將攜行盒用掛鉤固定在前後固定環上。

有關行李廂固定環的資訊：

▶ 請參閱車主手冊。

- ▶ 如果未提供運輸袋：運輸時，請將充電器裝入後行李廂中。
- ▶ 視車輛類型而定，存放充電器的方式應確保發生危險時不會危害乘員安全。

清潔及保養

定期檢查充電器是否有損壞或髒污，並視需要清潔。



危險

觸電、起火

因起火或觸電而重傷或死亡的風險。

- ▶ 請勿將充電器或插頭浸入水中或直接噴水（例如：高壓清洗設備或園藝用水管）。
- ▶ 請務必將操作裝置完全從主電源和車輛斷開，才能進行充電器的清潔作業。使用乾布進行清潔。

產品棄置方式



請將電氣/電子裝置和電池交予回收點或廢棄物管理設施。

- ▶ 電氣/電子裝置或電池請勿隨一般居家廢棄物一起棄置。
- ▶ 請依據適用的環保法規棄置電氣/電子裝置和電池。
- ▶ 若有與棄置處理相關的問題，請洽保時捷合格授權的專業維修廠。

技術資料

電氣資料	MCC72E2 x ¹	MCC11E3 x ¹	MCC22E3 x ¹
功率輸出	7.2 kW	11 kW	22 kW
額定電流	16 A, 2 相 32 A · 1 相	16 A · 3 相	32 A · 3 相
交流電源電壓	100 – 240 V/400 V	100 – 240/400 V	100 – 240/400 V
相位	2/1	3	3
交流電源頻率	50 Hz/60 Hz	50 Hz/60 Hz	50 Hz/60 Hz
過電壓類別 (IEC 60664)	II	II	II
整合剩餘電流裝置	類型 A (AC : 30 mA) + DC : 6 mA	類型 A (AC : 30 mA) + DC : 6 mA	類型 A (AC : 30 mA) + DC : 6 mA
保護等級	I	I	I
防護等級	IP 55 (美國:分類 3R)	IP 55 (美國:分類 3R)	IP 55 (美國:分類 3R)
傳輸頻帶	2.4 GHz、5 GHz	2.4 GHz、5 GHz	2.4 GHz、5 GHz
傳輸功率	20 dBm	20 dBm	20 dBm
機械數據	MCC72E2 x ¹	MCC11E3 x ¹	MCC22E3 x ¹
控制面板重量	2.54 kg		
車載充電電源線長度	2.5 m 或 7.5 m		
電源線長度	0.9 m 或 1.6 m		

1. x 代表待定設計更改 · 可以是任何字母。

壁掛基座機械資料	MCC72E2 x ¹	MCC11E3 x ¹	MCC22E3 x ¹
壁掛座基座尺寸	385mm×135mm×65mm (長×寬×高)		
壁掛座基座重量	約 0.45 kg		
導線板尺寸	127mm×115mm×139mm (長×寬×高)		
導線板重量	約 0.42 kg		
接頭固定器尺寸	136mm×50mm×173mm (長×寬×高)		
接頭固定器重量	約 0.14 kg		
整個壁掛座基座重量	約 1 kg		
充電座機械資料	MCC72E2 x ¹	MCC11E3 x ¹	MCC22E3 x ¹
充電座尺寸	373mm×642mm×232mm (寬×高×深)		
充電座重量	約 9.7 kg		
環境與儲放條件	MCC72E2 x ¹	MCC11E3 x ¹	MCC22E3 x ¹
環境溫度	-30 °C 至 +50 °C		
空氣濕度	5 % - 95 % 非凝結狀態		
海拔高度	最大海平面上 5,000 m		

1. x 代表待定設計更改，可以是任何字母。

索引

3 劃

工具..... 8

5 劃

主機名稱..... 21

充電

耗電量..... 21

啟動..... 18

結束..... 18

暫停..... 18

檢視..... 21

充電功率

檢視..... 17

充電狀態..... 17

充電座..... 25

上鎖..... 25

解開..... 25

解鎖..... 25

關閉..... 25

充電時間..... 18

充電期間的耗電量..... 17

充電電流限制..... 18

充電電纜

纜線和接頭類型的充電纜線..... 10

充電端口..... 18

充電器

充電功率..... 17

充電狀態..... 17

初始密碼..... 5

連接..... 20

裝置狀態..... 17

圖解..... 3

充電器序號..... 6

充電器項目編號..... 30

出售充電器..... 6

包裝裏的所有配件..... 5

必要工具..... 8

本車主手冊中的符號..... 1

正確用途..... 5

目前充電程序..... 17

6 劃

存取資料

網頁應用程式..... 6

存取資料..... 5

充電器序號..... 6

安全指示..... 4

安裝充電座

安裝墊片..... 10

安裝接頭固定器..... 9

安裝壁掛座基座..... 8

7 劃

序號..... 32

技術資料

電子資料..... 30

機械資料..... 30

環境和軸承條件..... 30

更多資訊..... 3

更換電源線與車載充電電源線..... 13

汽車牌照..... 32

車載充電纜

電纜和接頭類型..... 10

8 劃

固定以進行運送..... 29

法規遵循聲明..... 32

9 劃

保時捷 ID..... 6

建立網路連線

電力線通訊 (PLC)..... 22

熱點..... 21

WiFi..... 21

故障..... 26

10 劃

家用網路..... 15

主機名稱..... 21

IP 位址..... 21

配對使用者設定檔..... 22

11 劃

將操作裝置固定在充電座上..... 26

從充電座拆下操作裝置..... 26

接地監視器

停用..... 19

啟動..... 19

控制選項..... 8

啟動..... 15

網頁應用程式..... 16

清潔..... 29

產品棄置方式..... 29

產品資訊..... 32

設定 DNS 伺服器..... 21

設定 IPv4 位址..... 21

設定 PIN 碼提示..... 16

設定精靈..... 17

軟體更新..... 15

連結 Porsche ID..... 15

連結使用者設定檔..... 15

連線

電源管理器..... 16

熱點..... 16

PLC 安全碼..... 15

PLC 配對按鈕..... 15

WiFi..... 15

12 劃

登入充電器..... 16

進口商..... 32

開啟

網頁應用程式..... 19

13 劃

匯出充電記錄.....	21
裝上充電座	
不含墊片.....	10
裝置保護.....	16
資料保護聲明.....	3
資料傳輸.....	15
運送、固定充電器.....	29
電源管理器.....	16
配對.....	22
新增.....	22
調整充電電流.....	16
電源線.....	11
電源纜線	
工業插座.....	11
家用插座.....	12

14 劃

圖像.....	3
維護.....	29
網頁應用程式	
初始密碼.....	6
熱點.....	20
遺失密碼.....	6
WiFi.....	20
製造日期.....	32
製造商.....	32
語言與國家/地區.....	15

15 劃

熱點.....	16
設定.....	21
調整充電電流.....	16
請參閱車主手冊	
更多資訊.....	3
資料保護聲明.....	3

16 劃

操作裝置.....	7
固定至壁掛座.....	9
接頭概觀.....	6
顯示.....	7
操作說明.....	17
輸入帳號.....	22
選擇安裝位置.....	8
選擇網路.....	15
遺失存取資料.....	5

17 劃

總耗電量	
目前充電程序.....	17

20 劃

警示注意事項的結構.....	1
----------------	---

23 劃

變更網頁應用程式	
密碼.....	6
顯示	
主選單列.....	7
狀態列.....	7
語言與國家/地區.....	15
瀏覽.....	8

27 劃

纜線	
固定.....	14
斷開.....	14

I

IP 位址.....	21
------------	----

P

PIN 碼和 PUK 碼	
遺失.....	6
變更密碼.....	6

W

WiFi 網路	
未知的網路.....	21
連接.....	21
管理.....	21
斷開.....	21