



PORSCHE



Cayenne S Hybrid

驾驶手册增补

Porsche、保时捷盾徽、Cayenne、PCCB、PCM、Tiptronic、PSM 和 Tequipment 均为 Dr. Ing. h.c. F. Porsche AG（保时捷股份公司）的注册商标。中国印刷。

未经 Dr. Ing. h.c. F. Porsche AG（保时捷股份公司）书面授权，不得再版、摘录或复印本手册。
© Dr. Ing. h.c.F. Porsche AG
Porscheplatz 1
D-70435 Stuttgart

行车参考文件

请将此文件随车携带，并在转售车辆时移交给新的车主。

建议

如果您对您的车辆或本行车参考文件有任何疑问、建议或想法，请与我们联系：
Dr. Ing. h.c.F. Porsche AG
Vertrieb Customer Relations
Porschestrasse 15-19
71634 Ludwigsburg

装备

由于我们对车辆的创新与开发从未停止，因此您的车辆的实际装备与规格可能与本手册中图示或描述的内容有所不同。

在我们出售的车辆中，某些装备的部件可能属于选装配置，或者根据法律要求或国家/地区的不同而有所不同。您的保时捷中心将竭诚为您提供有关此类装备的改装建议。

如果您的保时捷安装了任何本手册中未描述的装备，您的保时捷中心将竭诚提供相关的正确操作及保养建议。

由于各个国家/地区的法律要求不同，您车辆上的装备可能与本手册中的描述略有不同。

驾驶手册

本《驾驶手册增补》不能代替《驾驶手册》。您可以在 Cayenne 的《驾驶手册》中找到有关您的车辆的更多信息。请尤其注意警告及安全说明。

驾驶手册中的安全说明

本驾驶手册中包含各种不同类型的说明。



危险

严重或致命伤害

未遵守“危险”类别中的安全说明会导致严重或致命伤害。



警告

可能会导致严重或致命伤害

未遵守“警告”类别中的安全说明可能会导致严重或致命伤害。



小心

可能导致中度或轻度伤害

未遵守“小心”类别中的安全说明可能导致中度或轻度伤害。

注意

可能造成车辆损坏。

未遵守“注意”中的安全指南可能导致车辆损坏。



信息

附加信息、技巧及说明均作为“信息”出现。请仔细阅读信息并遵循相关操作说明。

目录

安全注意事项.....	2
简介	2
混合动力部件概图.....	3
概述 – 通过混合动力车辆实现省油驾驶	4
概述 – 驾驶提示	5
概述 – 在各种情形下实现省油驾驶	6
混合动力系统的运行条件	7
驾驶时的混合动力功能和工作模式	7
起动混合动力车辆.....	8
仪表板上的显示	9
保时捷通讯管理系统 (PCM) 中的混合动力 显示	13
扩展电力驱动 – E-Power 按钮	15
“Sport” (运动) 模式	16
保养和车辆养护	16
小修	18
警告信息综述.....	23
技术数据.....	24
索引	31
您是否了解 ...	

安全注意事项



危险

因高电压而造成电击

高压车辆电气系统和高压蓄电池中的电压非常危险。触摸受损的高压电缆、高压蓄电池或电源电子装置会导致致命的电击。

混合动力系统的所有部件均用警告标签进行了标记。高压电缆为橙色。

- ▷ 不要对高压车辆电气系统、橙色高压电缆、高压蓄电池、电源电子装置或空调压缩机执行任何作业。
- ▷ 不要打开或拆下高压蓄电池的橙色护盖。
- ▷ 切勿损坏、拆卸橙色高压电缆或将其从高压车辆电气系统上断开。
- ▷ 不要触摸混合动力系统中损坏的部件（例如在发生事故后）。
- ▷ 切勿拆下高压蓄电池。



警告

其他道路使用者不易觉察您的车辆

以电动方式运行时，车辆产生的行驶和运行噪音较使用内燃机时小得多。

在某些情况下（例如，在需保持交通宁静的区域，在倒车或停车时），其他道路使用者可能无法听到您的车辆发出的声音。

- ▷ 驾驶时要非常小心。

警告标签

混合动力系统的部件用警告高电压的警告标签进行了标记。



- ▷ 任何情况下均不得拆下混合动力系统部件的护盖，这些部件用警告标签进行了标记。

在发动机舱中，发动机舱前部横梁上贴有黄色的警告标志，用于警告不要触摸混合动力系统部件。



- ▷ 任何情况下均不得撕下、污损警告标签或警告标志，或使其无法辨认。

简介

并联式重混合动力驱动装置

Cayenne S Hybrid 是一款并联式重混合动力车辆，借助传统内燃机或完全依靠电力驱动。并联式重混合动力驱动装置允许车辆在全三种混合动力工作模式下运行：

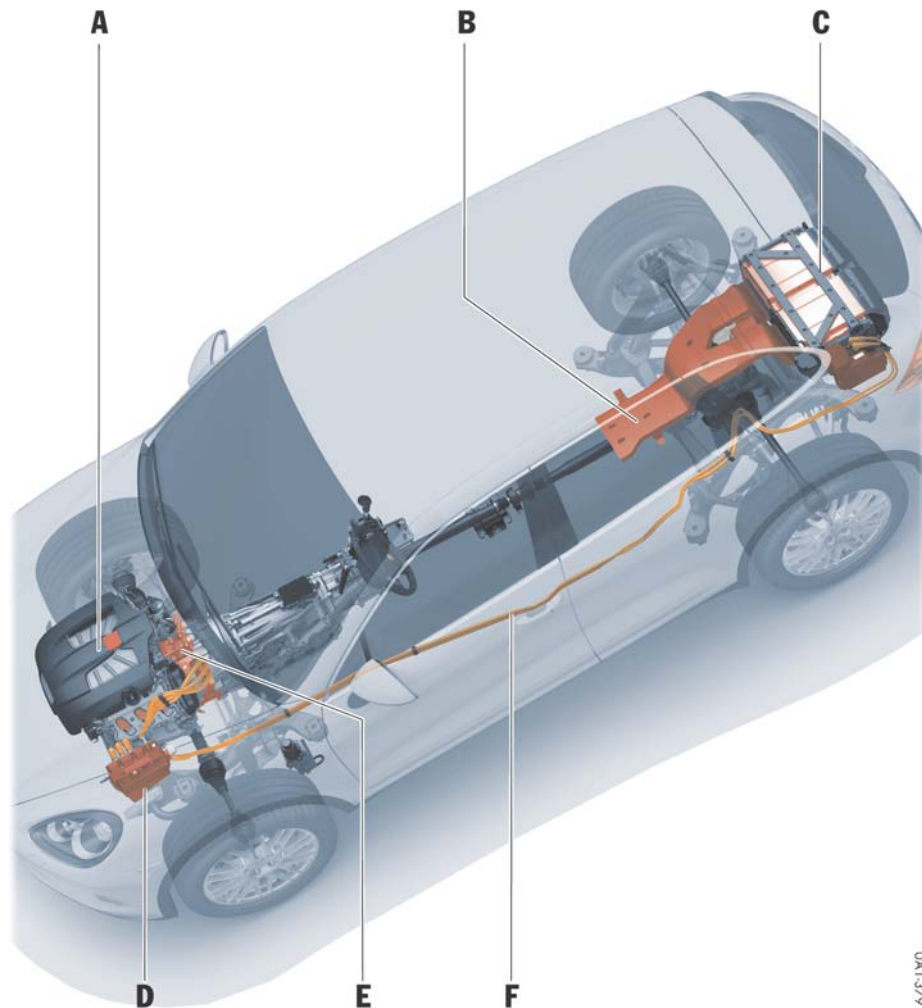
- 由内燃机和电机共同驱动。
- 完全由内燃机驱动。
- 在内燃机分离并关闭的情况下，由电机驱动。

电机不驱动车辆时，可以充当发电机，并产生电能，用于为高压蓄电池充电或为辅助系统提供动力。此外，电机还发挥起动机和交流发电机的功能。

自动启动 / 停止功能

在车辆“滑行”或静止等不需要内燃机的情况下，自动启动 / 停止功能会自动关闭发动机。

所有主要的车辆系统（如制动系统和转向系统的液压回路以及空调）都是电力驱动的。它们在内燃机关闭时也可使用。



混合动力部件概图

A 内燃机

3.0 升 V6 机械增压发动机，采用直接燃油喷射。

B 蓄电池冷却进气道

用于冷却高压蓄电池的乘客舱抽气装置。

▷ 请参见第 16 页。

C 高压蓄电池

完全集成的高气密性免维护镍氢蓄电池。

▷ 请参见第 16 页。

D 电源电子装置

用于为 12 V 车辆电气系统供电的变压器，以及用于将高压蓄电池的直流电压转换为交流电压以使电机运转的脉冲控制逆变器。

E 混合动力模块，包括电机和分离式离合器

带发电机和起动机功能的三相同步单元，用于电力驱动和能量回收。内燃机与电机之间的分离式离合器，用于分离和接合发动机。

F 高压电缆（橙色）

用于为混合动力部件供电的安全电缆。

UAI 379

概述 – 通过混合动力车辆实现省油驾驶

此概述不能代替本驾驶手册增补中提供的详细信息，尤其是不能用其代替警告信息。

我必须做什么？	会发生什么？
▷ 专心驾驶，提早停止加速。	车辆动能充分用于前进。 没有因过度制动或加速而造成能量浪费。
▷ 有意将脚从油门踏板上移开，以允许较长的“滑行阶段”。	过剩速度用于使车辆在不消耗任何能量的情况下进行滑行。 内燃机自动关闭。
▷ 利用最高约 156 km/h 的车速进行“滑行”。	可在内燃机自动关闭的情况下以最高约 156 km/h 的速度高效“滑行”。
▷ 以最小踏板行程进行长时间的均匀制动。	车辆几乎完全由充当发电机的电机制动。同时产生电能，用于为高压蓄电池充电。
▷ 限制 E-Power 按钮的使用。	混合动力系统设计为可在正常模式下自动实现最低耗油量。打开 E-Power 按钮时，高压蓄电池快速放电可能会增加耗油量，这是因为即使利用内燃机驱动车辆可能更节约燃油，车辆此时仍会侧重于使用蓄电池的能量。
▷ 限制“Sport”（运动）模式的使用。	在启用“Sport”（运动）按钮时进行运动型驾驶会增加耗油量。在“Sport”（运动）模式下，只有车速不超过约 70 km/h 时，才可在内燃机自动关闭的情况下高效“滑行”。
▷ 避免在节气门全开时加速。	温和加速期间，内燃机的效率更高，因此可降低耗油量，并且车辆更有可能完全依靠电力驱动行驶。
▷ 减少挡风玻璃暖风 / 加热式后窗、挡风玻璃除雾和座椅加热的使用。	这会节省高压蓄电池的能量，从而可利用这些能量驱动车辆。

概述 - 驾驶提示

此概述不能代替本驾驶手册增补中提供的详细信息，尤其是不能用其代替警告信息。

我想要做什么?	我必须做什么?	会发生什么?
利用电力驱动起步	<ul style="list-style-type: none">▷ 将 Tiptronic S 选档杆置于位置 D。▷ 松开脚制动器。▷ 只需轻踩油门踏板。	如果达到混合动力系统的运行条件，车辆就会以电动方式启动。内燃机仅在较高车速下才会开启。
节气门全开 / 加速	“Sport”（运动）模式关闭： <ul style="list-style-type: none">▷ 油门踏板强制降档已启用。 “Sport”（运动）模式打开： <ul style="list-style-type: none">▷ 将油门踏板踩下约 80%。	在加速过程中电机为内燃机提供辅助。内燃机和电机共同为加速过程提供最大动力。
以恒定车速行驶和“滑行”（无驱动）	<ul style="list-style-type: none">▷ 专心驾驶。▷ 加速时加以约束。▷ 尽快停止加速。▷ 将脚完全从油门踏板上移开，以实现“滑行”。	车辆动能充分用于前进。没有因过度制动或加速而造成能量浪费。 在将脚从油门踏板上移开时，内燃机自动关闭并分离。车辆在无驱动力的情况下向前滑行。
回收 / 再生制动能量	<ul style="list-style-type: none">▷ 以最小踏板行程提前进行均匀制动。	当电机充当发电机时，车辆得以制动。在此过程中，大部分动能被回收并可作为电能存储在高压蓄电池中。

概述 – 在各种情形下实现省油驾驶

此概述不能代替本驾驶手册增补中提供的详细信息，尤其是不能用其代替警告信息。

我想要做什么？	我必须做什么？	会发生什么？
在城市道路上驾驶	<ul style="list-style-type: none">▷ 专心驾驶，有约束地加速，并以最小踏板行程提前进行平稳制动。▷ 以中速驾驶。▷ 限制 E-Power 按钮的使用。 ▷ 限制“Sport”（运动）模式的使用。	<ul style="list-style-type: none">- 车辆动能被充分用于前进。没有因过度制动或加速而造成能量浪费。- 完全依靠电力运行，车速最高可达到约 60 km/h。- 打开 E-Power 按钮时，高压蓄电池的快速放电会增加油耗。- 启用“Sport”（运动）按钮时，采用运动型驾驶方式会增加耗油量。
在乡村公路或高速公路上驾驶	<ul style="list-style-type: none">▷ 有意将脚从油门踏板上移开，以允许较长的“滑行阶段”。▷ 通过减少加速而不是通过制动来降低车速。 ▷ 避免使车速超过约 156 km/h。	<ul style="list-style-type: none">- 在将脚从油门踏板上移开时，内燃机自动关闭并分离。车辆在无驱动力的情况下向前滑行。- 可以进行“滑行”。以此利用过剩速度比在制动过程中回收能量更加经济。- 能够以最高约 156 km/h 的车速高效“滑行”。
在寒冷季节驾驶	<ul style="list-style-type: none">▷ 不要在车辆静止时预热发动机。▷ 减少加热式后窗/车门外后视镜加热以及座椅加热和方向盘加热的使用。▷ 夜间将车辆停在车库中。	<ul style="list-style-type: none">- 车辆静止时不会供油。- 高压蓄电池的能量会被储备用于驱动车辆。 - 避免了高压蓄电池的突然冷却。开始驾驶后，可更快地达到高压蓄电池的理想温度范围。

混合动力系统的运行条件

如果满足以下条件，则电机可用于提供额外动力，也可完全用于驱动车辆：

- 高压蓄电池已充分充电。
- 冷却液和机油温度至少为 15 °C 左右。
- 高压蓄电池的温度既不过低，也不过高。
- 系统识别到驾驶员在车内（驾驶员侧车门关闭且驾驶员安全带已系好）。
- 发动机舱盖已关闭。

如果识别到驾驶员且发动机舱盖已关闭，但不满足混合动力系统的运行条件，则多功能显示器的“混合动力”菜单中会显示信息“需要发动机运转”。

警告信息

混合动力系统或电动转向的故障或失效由仪表板中多功能显示器上的黄色或红色警告指示。

有关警告符号和警告提示的信息：

- ▷ 请参阅第 23 页的“警告信息综述”章节。

驾驶时的混合动力功能和工作模式

以下所述的功能和工作模式是由车辆控制系统、混合动力管理系统根据车辆的操作状态自动设置的。这可确保车辆始终处于最佳工作模式。此处的例外是由驾驶员启用的扩展电力驱动。

有关扩展电力驱动的信息：

- ▷ 请参阅第 15 页的“扩展电力驱动 - E-POWER 按钮”章节。

混合动力车辆的起步

在从静止正常加速和以最高约 60 km/h 的车速驾驶时，只要混合动力系统准备就绪（例如，高压蓄电池已充足电），即可通过电机驱动车辆。内燃机仍保持关闭状态。

如果需要更多动力，则内燃机会自动开启。

加速 / 超级加速

在全力加速过程中，电机为内燃机提供支持，两者共同驱动车辆。这种工作模式称为超级加速，并且由于能耗很大，因此仅供短暂使用。

超级加速模式通过以下方式启用：

- 在选档杆处于位置 **D** 时强制降档，或
- 在“Sport”（运动）模式下将油门踏板踩到底。

以恒定车速驾驶

通过内燃机驱动

车辆通过内燃机有效驱动。电机充当发电机并为 12 V 车辆电气系统供电。如有必要，还可同时为高压蓄电池充电。此外，为高压蓄电池充电还会使内燃机在较高的负荷范围内运转，在此范围内内燃机达到最大效率，并能更有效地利用消耗的燃油。这种工作模式称为负荷点转移。

电力驱动

根据高压蓄电池的电量，车辆能够以最高约 60 km/h 的车速完全依靠电力驱动行驶。内燃机处于关闭状态。小心的驻车操作通常也可通过纯粹使用电力实现。在强力加速时或达到高压蓄电池的充电阈值时，内燃机会自动开启。如果驾驶员的加速方式和高压蓄电池的电量允许，车辆可再次通过电力驱动行驶。

“滑行”（无驱动）

如果不需要内燃机的驱动力（例如，在高速公路上有过剩的速度时），内燃机会与传动系统分离并自动关闭。

在内燃机关闭和分离的情况下能够以最高约 156 km/h（“Sport”（运动）模式下最高约 70 km/h）的车速滑行。

如果需要更多驱动力（例如超车时），则内燃机会自动开启。

制动 / 能量回收

对车辆进行制动后，此时电机充当发电机，可产生电能并存储在高压蓄电池中。在车辆超越传动或下坡行驶时也会出现这种情况。

混合动力车辆的停止

车辆停止时，内燃机通常会自动关闭。个别情况下可能需要使内燃机怠速运转，例如当高压蓄电池电量不足或需要较多地使用暖风或空调时。

▷ 请务必通过踩下脚制动器或将选档杆移动到位置 **P** 使车辆保持静止，即使在内燃机自动关闭时也是如此。否则车辆将开始缓慢行进。



信息

当车辆挂上档（Tiptronic S 选档杆处于位置 **D**、**R** 或**手动模式**）并准备行驶时，如果驾驶员侧车门打开，则将对车辆进行制动，在车辆静止时电动停车制动器将自动锁止。

起动混合动力车辆

可通过将点火钥匙或控制单元（保时捷免钥匙进入系统）转到点火锁位置 **2** 起动车辆。

1. 踩下制动踏板。
2. 将 Tiptronic S 选档杆移动到位置 **P** 或 **N**。
3. 将点火钥匙或控制单元转到点火锁位置 **2**。

如果混合动力系统准备就绪，在起动车辆时，可采用两种准备就绪模式。

内燃机运转时的准备就绪

如果不符合电力驱动的运行条件，内燃机就会在起动车辆时以正常方式启动。

转速表会指示怠速转速。您可以正常起步。

内燃机不运转时的准备就绪 - “READY”（就绪）显示

如果满足电力驱动的运行条件，则内燃机即使在车辆已启动后仍保持关闭状态。转速表的指针移至“READY”（就绪），并发出信号音。您可以正常起步。

有关“READY”（就绪）显示的信息：

- ▷ 请参阅第 9 页的“转速表中的“READY”（就绪）显示”章节。



仪表板上的显示

- A E-Power 表
请参见第 10 页。
- B “READY”（就绪）显示
请参见本页内容。
- C 多功能显示器上的能量流
请参见第 10 页。



信息

Cayenne S Hybrid 未配备机油压力指示器。
在混合动力车辆中，机油温度显示位于 E-Power 表下方。



警告

使用混合动力显示

使用混合动力显示可能会分散您对路况的注意力。

- ▷ 仅在交通状况允许及确保安全的情况下，才可以在驾驶时使用混合动力显示。

- A 车辆已启动且内燃机关闭
- B 点火开关关闭

转速表中的“READY”（就绪）显示

“READY”（就绪）指针位置指示车辆处于电力驱动就绪状态。

当车辆已启动，系统检测到车内有驾驶员（驾驶员侧车门关闭且驾驶员安全带已系好）且内燃机关闭时，转速表指针在以下情况下会指向“READY”（就绪）：

- 车辆静止时（发动机处于自动停止状态）
- 滑行时
- 车辆完全依靠电力运行时

内燃机在“READY”（就绪）状态下自动启动

当车辆在内燃机关闭的情况下准备就绪（“READY”（就绪））时，内燃机在以下情况下会自动开启：

- 混合动力系统未达到或超过了其工作温度。
- 高压蓄电池电量不足。
- 发动机舱盖打开。
- 系统未检测到车内有驾驶员（当 Tiptronic 选档杆处于位置 P 或 N 时驾驶员侧车门打开或驾驶员安全带锁扣松开）。



E-Power 表

E-Power 表指示电机的功率，电机用于驱动车辆（E-POWER）或为高压蓄电池充电（“CHARGE”（充电））。

“CHARGE”（充电）指示器区域 能量回收/再生

电机充当发电机并为高压蓄电池充电（例如，制动过程中）。

指针位置 0

指针处于位置 0 时，电机不启用（例如在车辆停稳时发动机自动停止之后）。

E-POWER 指示器区域：电力驱动

电机驱动车辆（单独驱动或与内燃机共同驱动）。

多功能显示器上的混合动力菜单

混合动力系统的当前工作状态以及高压蓄电池的电量在仪表板的多功能显示器上指示。

有关多功能显示器的信息：

▷ 请阅读《驾驶手册》。

1. 在主菜单中选择“混合动力”。

彩色箭头说明内燃机、高压蓄电池和车轮之间的能量流动：

- **橙色箭头**
能量从内燃机流出。
- **蓝色箭头**
能量流出或流入高压蓄电池。
- **灰色箭头**
无能量流动。

蓝色电量条的数量显示蓄电池的电量。

UAD-377



通过内燃机驱动
内燃机驱动车轮。

UAD-221



通过内燃机驱动并为高压蓄电池充电
内燃机驱动车轮并通过电机为高压蓄电池充电，此时电机相当于发电机。
同时为高压蓄电池充电会将内燃机的负荷点向上移动。因此，内燃机在最佳效率范围内工作。

UAD-079



通过内燃机和电机驱动
内燃机和电机同时驱动车轮（例如，在超级加速过程中）。高压蓄电池在此过程中放电。

UAD-378



车辆静止而内燃机运转

车辆静止。内燃机通过电机为高压蓄电池充电，此时电机充当发电机。

UAD-224



通过电机驱动

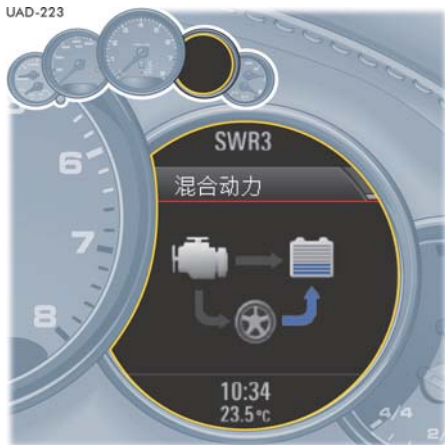
高压蓄电池为电机供应电能，并由此驱动车轮。高压蓄电池在此过程中放电。

UAD-222



停止模式

内燃机关闭，例如，车辆静止时发动机处于自动停止状态。



能量回收 / 再生或滑行

电机充当发电机并为高压蓄电池充电（例如，制动或滑行过程中）。

保时捷通讯管理系统 (PCM) 中的混合动力显示

混合动力显示提供有关混合动力系统各部件之间的能量流动信息，以及有关内燃机自动关闭情况下行驶时间长度的统计信息。



警告

使用混合动力显示


使用混合动力显示可能会分散您对路况的注意力。

- ▷ 仅在交通状况允许及确保安全的情况下，才可以在驾驶时使用混合动力显示。

有关保时捷通讯管理系统 (PCM) 的信息：

- ▷ 请参见单独成册的 PCM 操作说明。

1. 按下“CAR”（车辆）按钮。

2. 通过按下   图标，选择所需的混合动力显示。

可用的混合动力显示：

- “混合能量流”

显示内燃机、高压蓄电池、混合动力模块和车轮之间的能量流动。

- “混合动力零排放”

内燃机自动关闭情况下行驶时间长度的统计信息（电力驱动、停止模式、滑行和能量回收）。



信息

“混合动力零排放”显示指示不产生排放的行程时间。



混合能量流

“混合能量流”显示通过动画箭头指示瞬时能量流动。该显示包括内燃机、高压蓄电池、混合动力模块和车轮。

蓝色电量条的数量显示蓄电池的电量。

能量流动的方向和类型通过不同颜色的符号指示：

- **橙色三角形**
内燃机处于开启状态。产生的能量在车辆行驶时用于驱动车辆。车辆静止时，该能量用于为蓄电池充电。
- **蓝色三角形**
来自高压蓄电池的能量用于驱动车辆。
- **蓝色和橙色三角形**
同时利用来自蓄电池和运转的内燃机的能量驱动车辆。
- **绿色三角形**
车辆处于超越传动状态（例如在下坡时）或正通过电机的制动作用制动车辆，此时电机充当发电机。产生的能量用于为高压蓄电池充电。
- **从混合动力模块到蓄电池的蓝色箭头**
正在对高压蓄电池充电。
- **从蓄电池到混合动力模块的蓝色箭头**
来自高压蓄电池的能量用于以电力驱动车辆或其他负载，例如电动空调压缩机。



混合动力零排放

“混合动力零排放”用于显示有关当前行程的统计信息：

- 以图表形式说明内燃机关闭时间的图形显示。此处，内燃机的停止时间以百分比显示，间隔为 5 分钟。
- 以分钟和秒为单位的内燃机关闭时间总和。



信息

车辆保持静止约 2 小时（点火开关关闭）后，内燃机关闭时间显示会自动复位。

扩展电力驱动 – E-Power 按钮

按下 E-Power 按钮可启用扩展电力驱动。电力驱动的阈值得以扩展。如果混合动力系统的状态允许，车辆可以更强劲地加速并依靠电力行驶最长约 2.0 km 的距离。

信息

扩展电力驱动可使车辆特别安静地行驶且不会产生废气排放，例如，在居民区或多层停车场内行驶时。连续使用 E-Power 按钮可能导致耗油量增加。

使用扩展电力驱动的前提条件

必须满足以下条件才能启用扩展电力驱动：

- 高压蓄电池已充分充电。
- 驾驶员仅希望适度加速。
- 车速低于 60 km/h 左右。
- 蓄电池温度足够。



UE 1-243

开启和关闭 E-Power

▷ 按下 E-Power 按钮。

开启 E-Power 功能时，按钮上的指示灯亮起。

多功能显示器的下部状态区域中出现

“E-Power 已启用”标志。

多功能显示器的“混合动力”菜单中出现“E-Power”标志。

如果不满足扩展电力驱动的前提条件，则开启 E-Power 功能后，仪表板的多功能显示器上会显示信息“E-Power 无法应用”。

有关多功能显示器的信息：

▷ 请参阅《驾驶手册》中的“操作仪表板上的多功能显示器”章节。

扩展电力驱动的自动中断

至少满足以下条件之一时，内燃机开启会中断扩展电力驱动：

- 高压蓄电池电量不足。
- 驾驶员过度加速。

多功能显示器“混合动力”菜单中的“E-Power”标志变为灰色。

如果不再出现上述情况，扩展电力驱动会自动恢复。

多功能显示器“混合动力”菜单中的“E-Power”标志变为蓝色。

扩展电力驱动的自动停用

至少满足以下条件之一时，内燃机开启会停用扩展电力驱动：

- 点火开关关闭。
- “Sport”（运动）模式已启用。
- 车速高于 60 km/h 左右。
- 高压蓄电池温度过高。

多功能显示器的下部状态区域中出现“E-Power 已禁用”标志。

多功能显示器“混合动力”菜单中的“E-Power”标志消失。

要重新启用此功能，必须再次按下 E-Power 按钮。



“Sport”（运动）模式

启用“Sport”（运动）模式时也可使用混合动力系统：

- 将油门踏板踩下约 80% 时即可实现超级加速。不必进行强制降档。
- 只有在车速低于 70 km/h 左右时（例如，滑行时），内燃机才会关闭。
- Tiptronic S 的换档点向较高的速度转换。



信息

扩展电力驱动（E-Power 按钮）在“Sport”（运动）模式下不可用。

保养和车辆养护

这款车辆配备了保养电脑。需要维护的情况（例如，机油更换）在仪表板的多功能显示器上显示。

有关保养和车辆养护的更多信息：

- ▷ 请阅读《驾驶手册》中的“保养和车辆养护”章节，尤其是警告和安全说明。

高压蓄电池

高压蓄电池位于行李厢的地板下面。客户不需要对高压蓄电池进行任何保养。

高压蓄电池的维修隔离开关位于行李厢地板下的橙色护盖下面。隔离开关**仅供**维修人员使用，未接受过相关培训的人员不得对其进行拆卸。驾驶操作过程中的任何时候都不必拔出隔离开关。

- ▷ 请参阅第 2 页的“安全注意事项”章节。

注意

溢出的液体会损坏高压蓄电池和车辆电气系统。

- ▷ 不要将大量液体（例如，满桶的液体）放在行李厢中运输。
- ▷ 不要使用液体清洁行李厢。



冷却高压蓄电池

高压蓄电池从乘客舱吸入冷却空气。冷却空气进气道位于后排中间座椅的下面（**箭头**）。

- ▷ 不要堵塞、阻断或密封进气开口。
高压蓄电池过热会对其性能和使用寿命造成不利影响，进而限制混合动力功能的可用性。

加注机油

有关机油油位警告和检查机油油位的信息：

- ▷ 请参阅《驾驶手册》中的“检查机油油位”章节。

保时捷建议您使用 **Mobil**。

适合您车辆的机油：

车辆	满足许可 ¹⁾	粘度等级 ²⁾
Cayenne S Hybrid	保时捷 A40 或 VW 502 00	SAE 0W-40 ³⁾ SAE 5W-40 ⁴⁾

¹⁾ 通常，您可以在机油箱上或零售商公告中找到与制造商许可有关的详细信息。

当前许可状态也可以从您的保时捷中心处获取。

²⁾ SAE 粘度等级。

³⁾ 适合所有温度范围。

⁴⁾ 适合 -25 °C 以上的温度范围。

请务必注意以下几点：

- 请仅使用保时捷认可的机油。这是确保最佳和无故障驾驶的前提条件。
- 定期更换机油是保养工作的一部分。请务必遵守《保修和保养手册》中规定的技术保养周期，特别是机油更换周期。
- 经保时捷许可的机油可以相互混合。
- 保时捷发动机不能使用任何机油添加剂。
- 发动机舱内有一个标签，上面列出了适合您车辆发动机的机油信息。

您的保时捷中心将竭诚为您提供建议。



警告

机油燃烧

如果机油接触到高温发动机部件，则存在失火的危险。

- ▷ 加注机油时要格外小心。
- ▷ 只能在发动机停机和点火开关关闭的情况下加注机油。



UA1-380

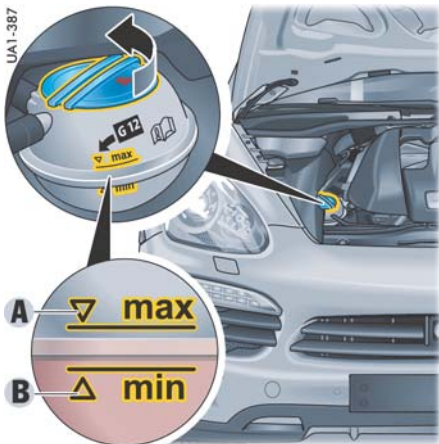
机油加注点

注意

如果机油接触到传动皮带，则存在损坏的风险。

- ▷ 加注机油时要格外小心。
- ▷ 只能在发动机停机和点火开关关闭的情况下加注机油。

1. 拧下机油加油口盖。
2. 按照多功能显示器上显示的量加注机油。
3. 小心盖好机油加油口盖。



A 最高标记
B 最低标记

混合动力系统部件的冷却系统

除内燃机的高温冷却系统外，车辆还配备了另一个用于冷却混合动力系统部件（如电源电子装置）的冷却系统。

此低温冷却系统的膨胀箱位于发动机舱的右侧（沿行驶方向）。

有关检查和校正冷却液液位的信息：

- ▷ 请参阅《驾驶手册》的“检查冷却液液位和加注冷却液”章节，并按其中所述有关低温冷却系统的步骤操作。

小修

除上述技术外，混合动力车辆在其他某些方面也不同于无混合动力装置的车辆。

有关小修的详细信息：

- ▷ 请参阅《驾驶手册》中的“小修”章节，尤其是警告和安全说明。

混合动力系统的紧急关闭

为了防止危险的高电压损坏混合动力系统，该系统会在以下情况自动关闭：

- 安全带预紧器或安全气囊在发生事故时已启用。
- 在混合动力系统中检测到电气短路。
- 混合动力系统的插头断开。

如果混合动力系统的紧急关闭功能已启用，则无法起动车辆。

- ▷ 切勿尝试自行重新启动混合动力系统。请向合格的专业维修中心咨询。我们建议您让保时捷中心执行这项工作，因为他们拥有经过培训的专业维修人员，并且备有必要的零件和工具。



UA1-248

未配备收缩式备用轮胎的车辆中的急救包

急救包

未配备收缩式备用轮胎的车辆

急救包存放在行李厢中的一个护盖后面。

配备收缩式备用轮胎的车辆

急救包存放在收缩式备用轮胎中。

- ▷ 请务必立即更换您从急救包中取出的任何物品。

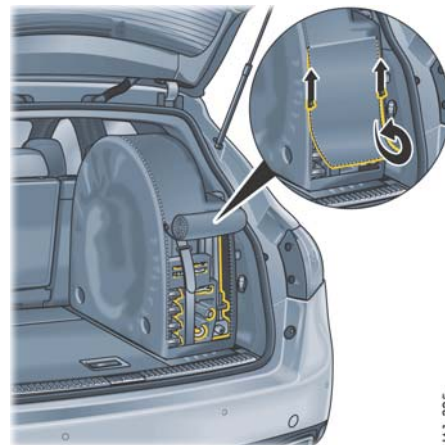


UA1-386

未配备收缩式备用轮胎的车辆中的工具包

工具包

对于未配备收缩式备用轮胎的车辆，工具包位于行李厢地板下面，高压蓄电池的右侧。



UA1-325

配备收缩式备用轮胎的车辆中的工具包

对于配备收缩式备用轮胎的车辆，工具包位于行李厢中右侧，备胎罩的后面。

收缩式备用轮胎

收缩式备用轮胎固定在载荷区上的备胎罩中。

对于配备厚垫片的车辆：

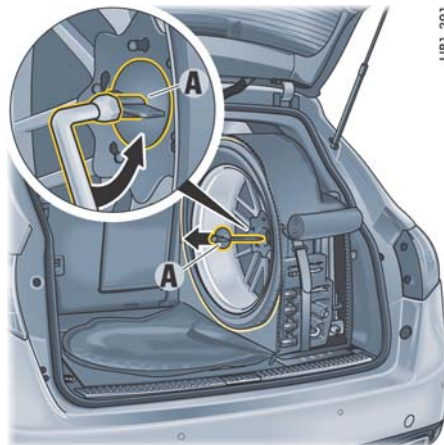
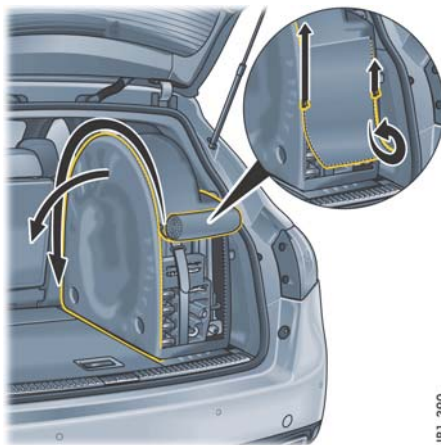
- ▷ 在后桥上安装收缩式备用轮胎之前，请务必拆下相应的厚垫片。

有关厚垫片的信息：

请参阅《驾驶手册》中的“厚垫片”章节。

有关拆卸厚垫片的信息：

请参阅《驾驶手册》中的“更换轮胎和拆卸厚垫片”章节。



从备胎架上拆卸收缩式备用轮胎



警告

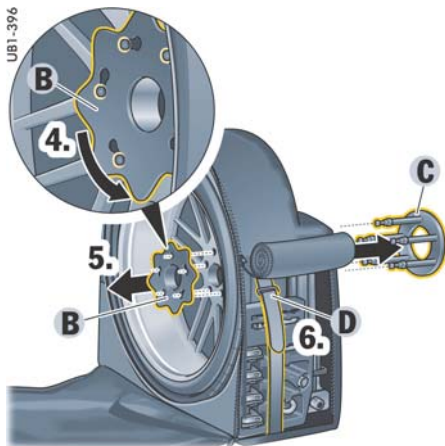
收缩式备用轮胎拆卸不当

收缩式备用轮胎非常重。

- ▷ 从备胎架上拆卸收缩式备用轮胎时应小心。

1. 打开备胎罩（拉链）。

2. 使用工具包中的车轮螺栓扳手拧下备胎架 A。
3. 将备用轮胎连同备胎罩一起从装载区取出。



4. 沿逆时针方向转动固定片 B。
5. 拆下转接器 C 和固定片 B。
6. 解开束带 D，然后取下收缩式备用轮胎。

将收缩式备用轮胎安装到车辆上

1. 在对收缩式备用轮胎充气之前将其安装到车辆上，并使车辆保持被千斤顶顶起的状态。有关更换轮胎的信息：请参阅《驾驶手册》中的“更换轮胎”章节。
2. 为轮胎充气。有关轮胎气压的信息，请参见“技术数据”部分：请参阅第 26 页的“冷态 (20 °C) 下的轮胎气压”章节。

警告 车辆失控

使用收缩式备用轮胎可能会对驾驶行为产生影响。

- ▷ 收缩式备用轮胎只能用于在紧急情况下行驶较短的距离。基于安全理由，应在胎面损耗标记（轮胎凹槽中的网纹，1.6 mm 高）出现之前更换轮胎。
- ▷ 切勿停用保时捷稳定管理 (PSM) 系统。
- ▷ 避免紧急加速和高速入弯。最高允许时速为 **80 km/h**，由于车辆特性和磨损程度发生变化，不得超过该速度。

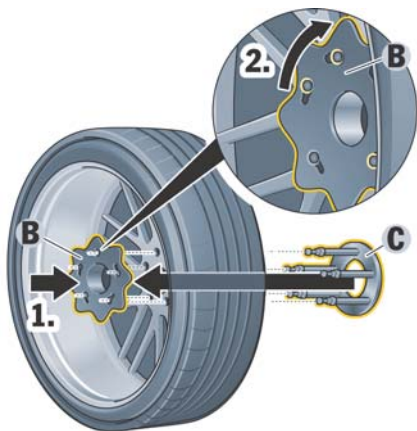
- ▷ 不要使用其他车型的收缩式备用轮胎。
- ▷ 不要将您车辆的收缩式备用轮胎安装到其他车辆上。
- ▷ 任何情况下，一辆车上都只能安装一只收缩式备用轮胎。

使用收缩式备用轮胎之后

- ▷ 拧开气门芯，对轮胎放气。

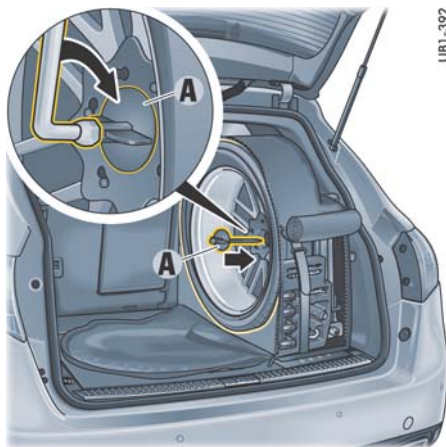
i 信息

- 轮胎只有在几小时后才能恢复原样。只有轮胎恢复原样后，才可将其放入备胎罩中。
- 只能由制造商对收缩式备用轮胎进行维修。
- ▷ 如果收缩式备用轮胎发生故障：请向合格的专业维修中心咨询。我们建议您让保时捷中心执行这项工作，因为他们拥有经过培训的专业维修人员，并且备有必要的零件和工具。



将收缩式备用轮胎安装到备胎架上

1. 安装转接器 C 和固定片 B。
2. 沿顺时针方向转动固定片 B，直到其达到极限位置。
3. 将收缩式备用轮胎放入备胎罩中，固定束带 D 并拉上拉链。
4. 将备用轮胎和备胎罩抬入位。



5. 拉开拉链，使用工具包中的车轮螺栓扳手拧入备胎架 A。
6. 使用扭矩扳手（未包含在工具包中）检查备胎架的紧固扭矩 (20 Nm)。



警告

备胎架未充分紧固

如果备胎架未充分紧固，则收缩式备用轮胎可能从备胎架上滑脱，并在车辆制动、转向或发生事故时因滑动而给乘员带来危险。

▷ 请遵照备胎架 A 的紧固扭矩 (20 Nm)。



信息

安装收缩式备用轮胎时可能会出现噪音，具体取决于后排座椅的位置。

▷ 将后排座椅移动到最靠前的位置，并将靠背调节到垂直位置。

跨接起动

混合动力车辆可对其他车辆进行跨接起动，当 12 V 蓄电池电量耗尽时，也可由其他车辆对其进行跨接起动。

▷ 请参阅《驾驶手册》中的“外部电源，跨接起动”章节。

混合动力车辆中的噪音

内燃机关闭时，可能会听到发动机运转时听不到的噪音。这些噪音是无害的，并不表示存在故障。

▷ 如有疑问，请向合格的专业维修中心咨询。我们建议您让保时捷中心执行这项工作，因为他们拥有经过培训的专业维修人员，并且备有必要的零件和工具。

警告信息综述

如果出现警告符号，请务必参阅本增补手册及《驾驶手册》中相应的章节。

只有满足所有测量前提条件，才会发出警告信息。

警告符号类别

红色警告： 系统失效警告






- ▷ 立即送至合格的专业维修中心修理或进行咨询*。

黄色警告： 故障或系统失效警告

- ▷ 到邻近合格的专业维修中心修理*。

黄色警告： 提示信息

- ▷ 到邻近合格的专业维修中心* 或自行排除故障。

仪表板上的指示灯	多功能显示器上的警告标示	含义 / 需要采取的措施
	混合动力系统警告	立即将车辆停在合适的位置并关闭发动机。请勿继续行驶。请去合格的专业维修中心排除故障。*
	混合动力系统故障	请去合格的专业维修中心排除故障。*
	发电机故障	将车辆停在合适的位置并关闭发动机。请勿继续行驶。请去合格的专业维修中心排除故障。*
	动力辅助失效	需要增加转向力。请根据变化情况调整您的驾驶方式。请去合格的专业维修中心排除故障。*
	动力辅助故障	需要增加转向力。请根据变化情况调整您的驾驶方式。请去合格的专业维修中心排除故障。*

* 我们建议您让保时捷中心执行这项工作，因为他们拥有经过培训的专业维修人员，并且备有必要的零件和工具。

技术数据

发动机数据

	内燃机	电机	混合
类型	6 缸 V 型超级增压发动机	同步电机	
气缸总数	6		
排量	2,995 cm ³		
最大发动机输出功率 (根据 80/1269/EEC)	245 kW	34 kW	279 kW
对应发动机转速	5,500 – 6,500 rpm	最低 1,150 rpm	5,500 rpm
最大扭矩 (根据 80/1269/EEC)	440 Nm	300 Nm	580 Nm
对应发动机转速	3,000 – 5,250 rpm	最高 1,150 rpm	1,000 rpm
机油消耗量	最高 0.8 升 /1,000 km		
最高允许发动机转速	6,500 rpm		

耗油量和排放

EU 5 测量方法：以下数据均按照欧盟指令 566/2011 的 Euro 5 测量方法在 NEDC（新欧洲行驶循环）中针对标准配置车辆测定。以上数值并非在每部车辆上单独测试得出，不构成车辆交付时的组成部分。它们仅用于对不同的车型进行比较。有关各车辆的详细信息，请咨询您的保时捷中心。

EU 4 测量方法（括号中的数值）：按照 ECE-R.83 及 ECE-R.101 标准的修正版本测定。

	市区 (升 /100 km)	郊区 (升 /100 km)	总耗油量 (升 /100 km)	CO ₂ 总排放量 (g/km)
Cayenne S Hybrid	8.7 (8.7)	7.9 (7.9)	8.2 (8.2)	193 (193)

行驶性能

以下技术规格指符合德国工业标准整备重量，且未配备会降低动力性能的附加装备（例如特殊轮胎）的车辆。

	最高时速	0 – 100 km/h 加速时间	牵引挂车时的最高车速
Cayenne S Hybrid	242 km/h	6.5 秒	牵引挂车行驶时，应遵守所在国家 / 地区的相关法律。

车轮，轮胎

▷ 对轮胎和车轮尺寸的许可建立在大量测试的基础之上。您的保时捷中心将竭诚为您提供有关当前许可状态的信息。

保时捷认可的轮胎是最适合您保时捷爱车的轮胎。

载重系数（例如“109”）和最高允许时速编码字母（例如“V”）表示此轮胎的最低要求。

安装新轮胎或更换轮胎时：请参阅《驾驶手册》中的“轮胎和车轮”章节。

▷ 只有标有¹⁾的轮胎才能确保雪地防滑链的安装间隙。使用 19/20 英寸的轮胎时，只能在后轮上安装雪地防滑链。使用 18 英寸轮胎时，如果四个车轮上都安装了防滑链，也可以为前桥的车轮安装防滑链。安装雪地防滑链时，请遵守有关最高车速的国家法规。请仅使用保时捷认可的网状式或棱边式细链防滑链。

Cayenne S Hybrid		
18 英寸车轮	8 J x 18, RO 53	
夏季轮胎	255/55 R 18 109Y XL	
全天候轮胎和冬季轮胎	255/55 R 18 109V XL ¹⁾	
19 英寸车轮	8.5 J x 19, RO 59	
夏季轮胎	265/50 R 19 110Y XL	
全天候轮胎和冬季轮胎	265/50 R 19 110V XL ¹⁾	
20 英寸车轮	9 J x 20, RO 57	9.5 J x 20, RO 47
夏季轮胎	275/45 R 20 110Y XL	275/45 R 20 110Y XL
全天候轮胎和冬季轮胎	275/45 R 20 110V XL ¹⁾	275/45 R 20 110V XL ¹⁾
21 英寸车轮	10 J x 21, RO 50	
夏季轮胎	295/35 R 21 107Y XL	
备用轮胎	6.5 x 18, RO 28	
收缩式备用轮胎	195/75-18 106P	
适用于配备保时捷陶瓷复合制动系统 (PCCB) 的车辆 备用轮胎	6.5 x 19, RO 28	
适用于配备保时捷陶瓷复合制动系统 (PCCB) 的车辆 收缩式备用轮胎	195/65-19 106P	

冷态 (20 °C) 下的轮胎气压

这些轮胎气压仅适用于保时捷认可的轮胎品牌和类型。

负载条件

部分负载 = 载重量 < 260 kg

满载 = 载重量 > 260 kg

标准轮胎气压

- ▷ 应在多功能显示器上设置车辆的负载。根据车辆负载情况调整轮胎气压。
请参阅《驾驶手册》中的“在轮胎气压菜单中选择负载”章节。

冷态 (20 °C) 下的标准轮胎气压	Cayenne S Hybrid				
	部分负载		满载		
	前桥	后桥	前桥	后桥	
夏季轮胎	255/55 R 18 109Y XL	2.6 bar	2.9 bar	2.6 bar	3.2 bar
	265/50 R 19 110Y XL	2.6 bar	2.9 bar	2.6 bar	3.2 bar
	275/45 R 20 110Y XL	2.6 bar	2.9 bar	2.6 bar	3.2 bar
	295/35 R 21 107Y XL	2.6 bar	2.9 bar	2.6 bar	3.2 bar
全天候轮胎和冬季轮胎 (车速不超过 240 km/h)	255/55 R 18 109V XL	2.4 bar	2.7 bar	2.6 bar	3.2 bar
	265/50 R 19 110V XL	2.4 bar	2.7 bar	2.6 bar	3.2 bar
	275/45 R 20 110V XL	2.4 bar	2.7 bar	2.6 bar	3.2 bar
收缩式备用轮胎 (车速不超过 80 km/h)	195/75-18 106P			3.5 bar	
	195/65-19 106P				

车速不超过 160 km/h 时的舒适轮胎气压（仅适用于配备轮胎气压监控系统 (TPM) 和“舒适气压”菜单的车辆）

舒适轮胎气压的使用条件

- 车辆必须配备轮胎气压监控系统 (TPM) 并且
- TPM 中必须有“舒适气压”菜单。

步骤

有关操作多功能显示器的信息以及有关轮胎气压监控系统 (TPM) 的信息：

- ▷ 请参阅《驾驶手册》中的“操作仪表板上的多功能显示器”章节。
- ▷ 请参阅《驾驶手册》中的“轮胎气压监控系统 (TPM)”章节。

1. 在多功能显示器的主菜单中选择“**轮胎气压**”并确认。

2. 选择“**舒适气压**”菜单并确认。

3. 选择“**舒适**”作为轮胎气压类型并确认。

仅在多功能显示器中有“**轮胎气压**”主菜单和“**舒适气压**”菜单的情况下，才能将轮胎设置至舒适气压。

要将轮胎设置至舒适气压：

4. 在多功能显示器的主菜单中选择“**轮胎气压**”并确认。

5. 选择“**充气信息**”菜单并确认。



信息

校正轮胎气压时，请仅使用“**充气信息**”显示中给出的气压差。

6. 您可以从该显示中读取要校正的轮胎气压并为轮胎进行设置。



警告 轮胎气压过低

轮胎气压监控系统 (TPM) 与装备版本有关，“**舒适气压**”菜单则与国家 / 地区有关，并非所有国家 / 地区的车辆均有此菜单。

在轮胎气压较低时高速行驶会损坏轮胎。

▷ 仅可在配备轮胎气压监控系统 (TPM) 和“**舒适气压**”菜单的车辆中为轮胎设置舒适气压。

▷ 应在多功能显示器上设置车辆的负载。根据车辆负载情况调整轮胎气压。请参阅《驾驶手册》中的“在轮胎气压菜单中选择负载”章节。

冷态 (20 °C) 下的舒适轮胎气压		Cayenne S Hybrid			
		部分负载		满载	
		前桥	后桥	前桥	后桥
夏季轮胎	255/55 R 18 109Y XL	2.4 bar	2.7 bar	2.6 bar	3.2 bar
	265/50 R 19 110Y XL	2.4 bar	2.7 bar	2.6 bar	3.2 bar
	275/45 R 20 110Y XL	2.4 bar	2.7 bar	2.6 bar	3.2 bar
	295/35 R 21 107Y XL	2.4 bar	2.7 bar	2.6 bar	3.2 bar
全天候轮胎和冬季轮胎	255/55 R 18 109V XL	2.4 bar	2.7 bar	2.6 bar	3.2 bar
	265/50 R 19 110V XL	2.4 bar	2.7 bar	2.6 bar	3.2 bar
	275/45 R 20 110V XL	2.4 bar	2.7 bar	2.6 bar	3.2 bar
收缩式备用轮胎 (最高 80 km/h)	195/75-18 106P	3.5 bar			
	195/65-19 106P				

重量

	Cayenne S Hybrid
整备重量 （取决于装备）	
根据 DIN 70020 标准	2,240 – 2,495 kg
根据 70/156/EEC ¹⁾ 标准	2,315 – 2,570 kg
最大前桥载荷 ²⁾	1,375 kg
最大后桥载荷 ²⁾	1,600 kg
车辆总重 ²⁾	2,910 kg
牵引挂车时（最高 100 km/h） - 欧盟	
车辆总重	3,010 kg
最大前桥载荷	1,375 kg
最大后桥载荷	1,735 kg
车顶载荷	
最大车顶载荷 ³⁾	100 kg
挂车载荷 / 车辆和挂车重量	
最大牵引重量，带制动 ⁴⁾	3,500 kg
最大牵引重量，不带制动 ⁴⁾	750 kg
最大车辆和挂车重量	6,410 kg
最大牵引杆载荷	140 kg

1) 整备重量包括 75 kg 的驾驶员体重和行李重量。

2) 不得超过最大车重和最大轴载荷。注意：如果安装了其他附件，则最大载荷将相应地减少。

3) 请仅使用保时捷精装配件 (Porsche Tequipment) 产品系列中适合您车辆的车顶运输系统，或经过保时捷测试和认可的车顶运输系统。

4) 不超过 12% 的最大坡度。

加注容量

请仅使用保时捷认可的工作液和燃油。您的保时捷中心将竭诚为您提供建议。

Cayenne S Hybrid	
包含机油滤清器在内的机油更换量	约 6.75 升
燃油箱	约 85 升，其中包括约 13 升的储备量（可选装容量为 100 升的油箱）
燃油辛烷值	<p>使用辛烷值为 98 RON/88 MON (V6/ 混合动力 : RON 95/MON 85) 且不含金属添加剂的无铅燃油，可使发动机实现设计的最佳性能和最低耗油量。保时捷也承认无法保证这些燃油的供应。如果使用辛烷值至少为 95 RON/85 MON (V6/ 混合动力 : 低于 RON 95/MON 85) 且不含金属添加剂的无铅燃油，则发动机的爆震控制会自动适应点火正时。</p> <p>使用辛烷值低于 95 RON/85 MON 且不含金属添加剂的无铅燃油可能会降低发动机功率，并增加耗油量。</p> <ul style="list-style-type: none">▷ 避免以高发动机转速驾驶。▷ 务必使用当地市场中级别最高且不含金属添加剂的无铅燃油。 <p>乙醇含量高达 10% 的燃油适用于发动机工作。使用含乙醇的燃油会导致耗油量增加。严禁使用含甲醇的燃油。</p>
挡风玻璃 / 大灯清洗系统	约为 4.5 升或（对于配备大灯清洗系统的车辆） 7.5 升

尺寸

	Cayenne S Hybrid
长度	4,846 mm
宽度	1,939 mm
含轮眉的宽度	1,954 mm
含车门镜的宽度	2,155 mm
处于标准高度时的车身高度， 18/19 英寸空气弹簧	
处于标准高度时的车身高度	1,697 mm
处于标准高度时的车身高度（车顶行李轨）	1,715 mm
处于标准高度时的车身高度（车顶运输系统的托架）	1,812 mm
处于标准高度时的车身高度（尾门开启时）	2,190 mm
德国工业标准整备重量下的高度， 钢制弹簧	
德国工业标准整备重量下的高度	1,700 mm
德国工业标准整备重量下的高度（车顶行李轨）	1,718 mm
德国工业标准整备重量下的高度（车顶运输系统的托架）	1,814 mm
德国工业标准整备重量下的高度（尾门开启时）	2,196 mm
处于特殊地形高度时的车身高度	
处于特殊地形高度时的车身高度	1,753 mm
处于特殊地形高度时的车身高度（车顶行李轨）	1,771 mm
处于特殊地形高度时的车身高度（运输系统的托架）	1,868 mm
处于特殊地形高度时的车身高度（尾门开启时）	2,245 mm
最大涉水深度	500 mm ¹⁾
轴距	2,895 mm
外悬，前部	960 mm
外悬，后部	991 mm
转弯直径	11.9 m

1) 对于配备空气悬架的车辆，处于特殊地形高度时可达 555 mm。

字母

E-Power 按钮	
功能描述	15
开启 / 关闭 E-Power	15
使用扩展电力驱动的前提条件	15
“Sport” (运动) 模式	16
A	
安全注意事项	2
警告标签	2
B	
保时捷通讯管理系统 (PCM)	
“混合动力零排放” 显示	14
“混合动力能量流” 显示	14
混合动力显示	13
保时捷通讯管理系统 (PCM) 中的 “混合动力零排放” 显示	14
保时捷通讯管理系统 (PCM) 中的 “混合动力能量流” 显示	14
备用轮胎	
从备胎架上拆卸收缩式备用轮胎	20
行李厢中的备用轮胎 / 收缩式备用轮胎	20
行李厢中的收缩式备用轮胎	20
并联式重混合动力驱动装置	2
C	
车顶运输系统	
车顶载荷	28
重量	28
车顶载荷	28
车辆和挂车重量	28
车轮	
尺寸	25
从备胎架上拆卸收缩式备用轮胎	20
轮辋偏置距	25
综述	25
尺寸	30

D

挡风玻璃清洗系统	
加注容量	29
电力驱动	
扩展电力驱动	15
以恒定车速驾驶	8
多功能显示器	
能量流指示器	10
多功能显示器上的警告符号	7
多功能显示器上的能量流指示器	10
F	
发动机	
技术数据	24
G	
概述	
省油驾驶	4
高压蓄电池	16
工作液和燃油	
机油	29
燃油	29
洗涤液	29
挂车载荷	28
H	
“滑行” (无驱动)	8
混合动力驱动装置	
功能描述	2
混合动力系统	
多功能显示器上的警告符号	7
高压蓄电池	16
功能描述	2
紧急关闭	18
显示	9
运行条件	7
混合动力系统的功能描述	2
混合动力系统的运行条件	7

混合动力显示

保时捷通讯管理系统 (PCM) 中	13
位于仪表板中的多功能显示器上	10

J

机油

更换量	29
加注	17
加注机油	17
油耗	24

急救包 (存放位置)	19
------------	----

技术数据

发动机	24
耗油量	24
轮胎, 车轮	25
轮胎气压 (bar)	26
行驶性能	24
重量	28

加速	7
----	---

加注

机油	17
冷却液	18

加注容量

工作液和燃油综述	29
机油	29
洗涤液	29
综述	29

驾驶

“滑行” (无驱动)	8
加速	7
扩展电力驱动	15
起步	7
停止	8
以恒定车速驾驶	7
制动 / 能量回收	8

紧急关闭	18
------	----

警告标签	2
------	---

L		T	
冷却液		停止	8
加注	18	X	
轮胎		洗涤液	
从备胎架上拆卸收缩式备用轮胎	20	加注容量	29
轮胎气压		显示	
气压 (bar)	26	E-Power 表	10
舒适轮胎气压 (bar)	27	保时捷通讯管理系统 (PCM) 中的“混合动力零排放”显示	14
舒适气压数据 (bar)	27	保时捷通讯管理系统 (PCM) 中的“混合动力能量流”显示	14
数据 (bar)	26	保时捷通讯管理系统 (PCM) 中的混合动力显示	13
N		多功能显示器上的能量流指示器	10
扭矩, 技术数据	24	转速表中的“READY” (就绪) 显示	9
P		小修	
排放数值	24	急救包的存放位置	19
排量, 技术数据	24	行李厢中的备用轮胎	20
Q		行李厢中的收缩式备用轮胎	20
起步	7	行驶性能, 技术数据	24
起动		性能, 技术数据	24
内燃机的自动起动	10	Y	
起动车辆	8	仪表盘	
起动发动机	8	E-Power 表	10
内燃机的自动起动	10	转速表中的“READY” (就绪) 显示	9
气压		仪表盘中的 E-Power 表	10
轮胎 (bar)	26	仪表盘中的“READY” (就绪) 显示	9
汽油		以恒定车速驾驶	7
油耗	24	Z	
油箱容量	29	制动 / 能量回收	8
牵引杆载荷	28	重量, 技术数据	28
R		转速表	
燃油		“READY” (就绪) 显示	9
油耗	24	自动起动 / 停止功能	
油箱容量	29	功能描述	2
S		内燃机的自动起动	10
省油驾驶	4		
收缩式备用轮胎			
从备胎架上拆卸	20		

您是否了解 ...

... 按下 E-Power 按钮并不足以确保非常省油的驾驶?

E-Power 按钮只能产生短暂的省油效果。由于必须借助内燃机给高压蓄电池重新充电，因此这会降低混合动力系统的总体效率。

- ▷ 应只在希望进行无噪音、无废气排放的驾驶时才使用 E-Power 按钮。

...“混合动力零排放”显示可帮助您实现非常经济的驾驶?

“混合动力零排放”用于显示内燃机已关闭了多长时间。

- ▷ 驾驶时应尽可能达到“混合动力零排放”显示上的发动机最长关闭时间。

... 有很多其他小措施可帮助您降低耗油量?

安装车顶行李架、车内存在不必要的额外重量或轮胎气压过低，都会使行驶阻力增加并因此增加耗油量。

- ▷ 应拆卸不必要的车顶运输系统和不必要的载重量，并确保轮胎气压适当。

... 滑行在节能方面比在制动期间进行能量回收更有效?

在滑行过程中，车辆动能直接用于前进。在能量回收过程中，动能先是被转换为电能，然后存储在高压蓄电池中。随后，电机将部分存储的电能重新转换为动能。在以上这两种转换过程中，都有一小部分能量以热能的形式损失了。

- ▷ 在利用过剩的速度驾驶时，应将脚完全从油门踏板上移开，以实现滑行。

... 在温暖的季节关闭空调对于降低油耗并无帮助?

从乘客舱吸入冷空气可确保达到高压蓄电池的理想温度范围。如果乘客舱过于温暖，则无法再对高压蓄电池进行有效的冷却。特定的混合动力驱动（尤其是全电力驱动）受到更大的限制。

- ▷ 应适度使用空调，但不要将其完全关闭。

... 限制高能耗负载的使用有助于降低耗油量?

电气负载在特定于混合动力的驱动模式下（例如，在全电力驱动期间）通过高压蓄电池供电。这会缩小全电力驱动的续航里程。

- ▷ 少用或有针对性地使用空调、加热式后窗/车门后视镜加热以及座椅加热和方向盘加热。

... 强力制动会造成能量浪费?

通常，在每次制动操作时，电机都会充当发电机，将部分动能转换为电能，用于为高压蓄电池充电。此时，电机相当于制动器。传统制动系统仅在强力制动时才会被另行启用。在此过程中，宝贵的能量被转换为热能，无法用于为高压蓄电池充电。

- ▷ 应平稳而小心地制动，以充分发挥电机的能量回收潜力。